

**BOWFLEX**

**MAX**  
TRAINER

M6/M6i

MANUEL DU PROPRIÉTAIRE  
/ D'ASSEMBLAGE



# Table des matières / Enregistrement

Instructions de sécurité importantes	3	Monter et descendre	31
Étiquettes d'avertissement de sécurité / Numéro de série	5	Démarrage	32
Spécifications	6	Mise en marche / mode veille	32
Avant l'assemblage	6	Mode de réchauffement	33
Pièces	7	Programme INTERVALLES DE 14 MINUTES MAX	33
Visserie	8	Modification du profil de l'utilisateur	33
Outils	8	Programmes d'entraînement	34
Assemblage	8	Mode de pause / résultats	35
Déplacement de l'appareil	18	Mode de configuration de la console	36
Mise de niveau de l'appareil	18	Entretien	37
Caractéristiques	19	Pièces d'entretien	38
Caractéristiques de la console	20	Dépannage	40
Connectivité avec les applis d'entraînement physique	22	Plan de perte de poids corporel	43
Assujettissement de l'appareil	23	Garantie de rachat	54
Notions élémentaires d'entraînement physique	25	Garantie	55
Fonctions	31		

Pour valider la prise en charge de la garantie, conservez votre preuve d'achat d'origine et notez les informations suivantes :

**Numéro de série** \_\_\_\_\_

**Date d'achat** \_\_\_\_\_

**Achat aux États-Unis ou au Canada :** Pour enregistrer la garantie de votre produit, allez à : [www.bowflex.com/register](http://www.bowflex.com/register) ou appelez au 1-800-605-3369.

**Achat hors des États-Unis ou du Canada :** Pour enregistrer la garantie de votre produit, communiquez avec un distributeur local.


Pour tout problème ou toute question quant à votre appareil ou à sa garantie, contactez votre distributeur local. Pour trouver votre distributeur local, visitez le [www.nautilusinternational.com](http://www.nautilusinternational.com)

Nautilus, Inc., 5415 Centerpoint Parkway, Groveport, OH 43125 É.-U., [www.NautilusInc.com](http://www.NautilusInc.com) - service à la clientèle : Amérique du Nord 800-605-3369, [csnls@nautilus.com](mailto:csnls@nautilus.com) | Hors des É.-U. [www.nautilusinternational.com](http://www.nautilusinternational.com) | Imprimé en Chine | © 2018 Nautilus, Inc. Bowflex, le logo B, Max Trainer, Max Intelligence, SelectTech, Bowflex Trainer, Nautilus, Schwinn et Universal sont des marques de commerce appartenant à, ou utilisées en vertu d'une licence par, Nautilus, Inc., et déposées ou protégées autrement par le droit de common law aux É.-U. ou dans d'autres pays. Google Play<sup>MC</sup> et Nut Thins<sup>®</sup> sont des marques de commerce de leurs propriétaires respectifs. Apple et le logo Apple sont des marques de commerce d'Apple, Inc., déposées aux É.-U. et dans d'autres pays. App Store est une marque de service d'Apple, Inc. Le mot de la marque Bluetooth<sup>®</sup> et les logos sont des marques de commerce déposées appartenant à Bluetooth SIG, Inc., et toute utilisation de ces marques par Nautilus, Inc. s'effectue en vertu d'une licence.

MANUEL TRADUIT DE L'ANGLAIS

# Instructions de sécurité importantes

Lorsque vous utilisez un appareil électrique, des précautions de base doivent toujours être suivies, y compris ce qui suit.

 Cette icône indique une situation susceptible d'être dangereuse, laquelle, si elle n'est pas évitée, peut entraîner la mort ou des blessures graves.

Veillez suivre les recommandations ci-après :

 Lisez et assimilez tous les avertissements apposés sur cet appareil.  
Lisez attentivement et assimilez les instructions d'assemblage.

**DANGER** Lisez attentivement et assimilez les instructions d'assemblage. Lisez et assimilez entièrement ce guide, et conservez-le pour consultation future.

**DANGER** Pour réduire les risques de choc électrique ou d'utilisation non supervisée de l'appareil, débranchez toujours le cordon d'alimentation de la prise de courant immédiatement après l'utilisation et avant de le nettoyer.

**AVERTISSEMENT** Afin de réduire les risques de brûlures, de choc électrique ou de blessures corporelles, lisez et assimilez dans son intégralité le Guide du propriétaire. Omettre de suivre ces directives peut entraîner un choc électrique intense ou possiblement mortel ou d'autres blessures graves.

- Gardez les tiers et les enfants à l'écart du produit lors de son assemblage.
- Ne connectez pas le bloc d'alimentation à l'appareil sans y avoir été invité.
- L'appareil ne doit jamais être laissé sans surveillance lorsqu'il est branché. Débranchez-le de la prise de courant lorsqu'il n'est pas utilisé et avant de le nettoyer, de l'entretenir ou de le réparer.
- Avant chaque utilisation, inspectez cet appareil afin de détecter tout signe d'endommagement du cordon d'alimentation, de pièce relâchée ou d'usure. N'utilisez pas votre appareil s'il n'est pas en parfait état. Si vous avez acheté l'appareil aux États-Unis/au Canada, contactez le service à la clientèle pour des informations sur la réparation. Si vous l'avez acheté hors des États-Unis/du Canada, contactez votre distributeur local pour des informations sur la réparation.
- Non destiné à des personnes souffrant de problèmes de santé qui pourraient empêcher l'utilisation sécuritaire de l'appareil ou poser un risque de blessure à l'utilisateur.
- Veillez à ne pas laisser tomber ni introduire des objets dans les ouvertures de l'appareil.
- N'utilisez jamais cet appareil si les ouvertures d'aération sont obstruées. Assurez-vous que les ouvertures ne sont pas obstruées par la poussière, des cheveux ou autres.
- N'assemblez pas l'appareil à l'extérieur ou dans un environnement humide.
- Effectuez l'assemblage dans un espace de travail approprié, loin du passage des tiers.
- Certains composants de l'appareil sont lourds ou difficiles à manier. Demandez l'aide d'une autre personne pour effectuer les étapes d'assemblage avec ces composants. Ne réalisez pas seul des opérations qui demandent l'intervention de deux personnes.
- Installez cet appareil sur une surface plane, horizontale et solide.
- Ne modifiez pas l'assemblage ni les fonctionnalités de l'appareil. Vous pourriez en effet compromettre la sécurité et en annuler ainsi la garantie.
- N'utilisez que des pièces de rechange et du matériel Nautilus. Omettre d'utiliser des pièces de rechange d'origine peut occasionner des risques pour les utilisateurs, empêcher le fonctionnement approprié de l'appareil ou en annuler la garantie.
- N'utilisez pas l'appareil avant d'avoir terminé son assemblage et son inspection, afin d'assurer un rendement conforme au guide.
- Lisez et assimilez la totalité du guide fourni avec l'appareil avant de l'utiliser. Conservez-le pour consultation future.
- Suivez les instructions d'assemblage dans l'ordre indiqué. Un montage inapproprié peut entraîner des blessures ou un mauvais fonctionnement de l'appareil.
- CONSERVEZ CES INSTRUCTIONS!

Avant d'utiliser cet appareil, veuillez suivre les recommandations ci-après :

- !** Lisez et assimilez entièrement ce guide, et conservez-le pour consultation future.
- Lisez et assimilez tous les avertissements apposés sur cet appareil. Si les étiquettes se décollent, deviennent illisibles ou tombent, remplacez-les. Si vous avez acheté cet appareil aux États-Unis/au Canada, contactez le service à la clientèle pour des étiquettes de rechange. Si vous l'avez acheté hors des États-Unis/du Canada, contactez votre distributeur local.

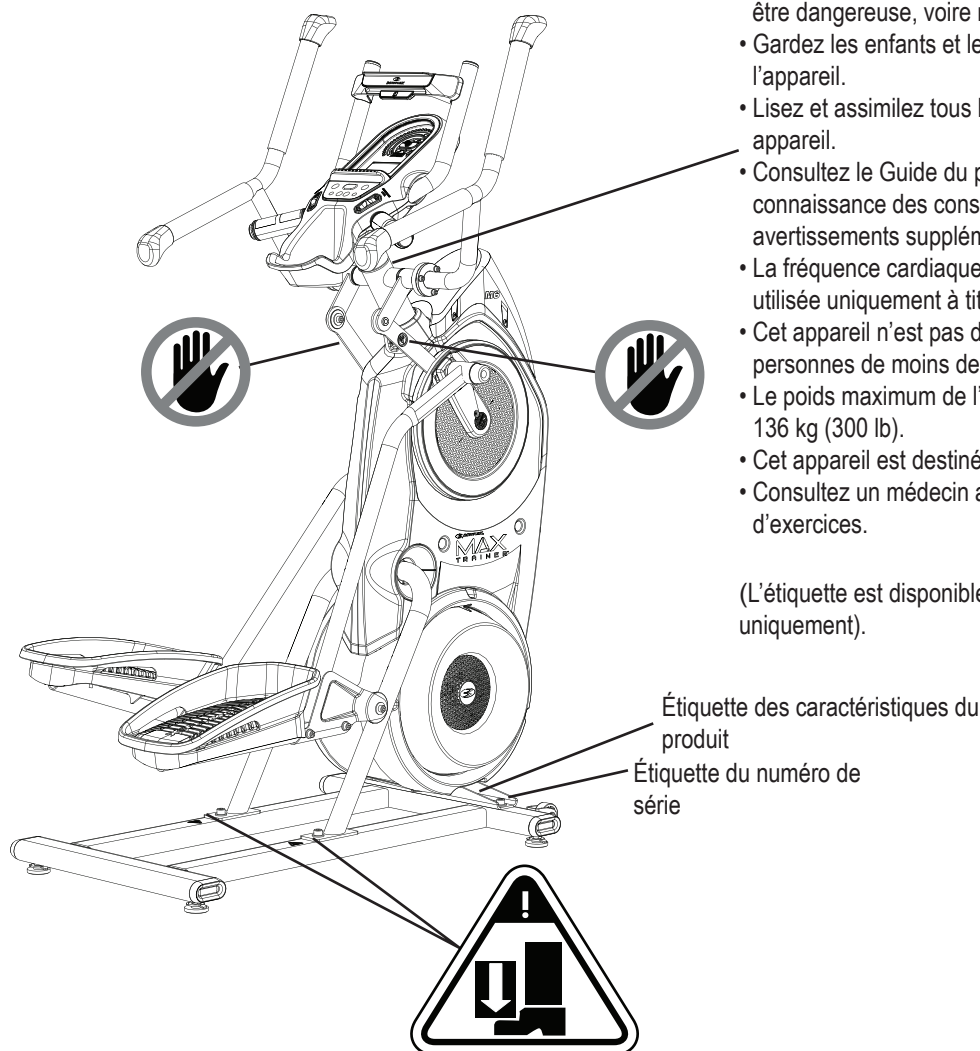
**⚠ DANGER** Pour réduire les risques de choc électrique ou d'utilisation non supervisée de l'appareil, débranchez toujours le cordon d'alimentation de la prise de courant murale et de l'appareil et attendez cinq minutes avant de le nettoyer, de l'entretenir ou de le réparer. Placez le cordon d'alimentation en lieu sûr.

- Les enfants ne doivent ni monter ni approcher cet appareil. Les pièces mobiles et les fonctionnalités de l'appareil peuvent représenter un danger pour les enfants.
- Cet appareil n'est pas destiné à l'utilisation par des enfants de moins de 14 ans.
- Consultez un médecin avant d'entreprendre tout programme d'exercices ou un nouveau programme de diète et de santé. Arrêtez l'exercice si vous éprouvez de la douleur ou de la gêne à la poitrine, ou si vous avez de la difficulté à respirer ou vous vous sentez défaillir. Consultez un médecin avant de réutiliser l'appareil. Les données calculées ou mesurées par l'ordinateur de l'appareil sont purement indicatives. La fréquence cardiaque affichée sur la console est approximative et doit être utilisée uniquement à titre indicatif.
- Avant chaque utilisation, vérifiez si l'appareil présente des signes d'usure ou si des pièces sont lâches. N'utilisez pas votre appareil s'il n'est pas en parfait état. Portez une attention particulière aux pédales et aux bras de manivelle. Si vous avez acheté l'appareil aux États-Unis/au Canada, contactez le service à la clientèle pour des informations sur la réparation. Si vous l'avez acheté hors des États-Unis/du Canada, contactez votre distributeur local pour des informations sur la réparation.
- Poids maximal de l'utilisateur : 136 kg (300 lb). Les personnes dont le poids est supérieur ne doivent pas utiliser l'appareil.
- Cet appareil est destiné à un usage domestique uniquement. N'utilisez pas ou ne placez pas l'appareil dans un contexte institutionnel ou commercial. Cela comprend les gymnases, les entreprises, les milieux de travail, les clubs, les centres de conditionnement physique et toute agence publique ou privée disposant d'un appareil à l'intention de ses membres, clients, employés ou affiliés.
- Ne portez pas de vêtements trop lâches ni de bijoux. Cet appareil est pourvu de pièces mobiles. Ne placez pas vos doigts ni d'objets quelconques dans les pièces mobiles de l'appareil d'exercices.
- Installez et faites fonctionner cet appareil sur une surface solide, nivelée et horizontale.
- Stabilisez les pédales avant de vous positionner sur ces dernières. Soyez prudent lorsque vous montez sur l'appareil et en descendez.
- N'utilisez pas l'appareil à l'extérieur ou dans un environnement humide.
- Prévoyez un espace de 0,6 m (24 po) autour de l'appareil. Il s'agit de la distance de sécurité recommandée pour accéder à l'appareil et passer à proximité, et permettre d'en descendre en cas d'urgence. Demandez à votre entourage de ne pas s'approcher de l'appareil quand vous l'utilisez.
- Évitez de vous entraîner de manière excessive. Respectez les instructions détaillées dans ce guide.
- Effectuez toutes les procédures d'entretien régulier et périodique recommandées dans le Guide du propriétaire.
- Maintenez les pédales et les guidons propres et secs.
- S'entraîner sur cet appareil suppose coordination et équilibre. Prévoyez que des modifications de la vitesse et de la résistance sont possibles en cours d'entraînement et veillez à éviter toute perte d'équilibre, cause éventuelle de blessures.
- Cet appareil ne peut pas arrêter les pédales ou le guidon supérieur indépendamment du ventilateur de résistance. Réduisez le rythme pour ralentir le ventilateur de résistance, les pédales et le guidon supérieur jusqu'à leur arrêt. Ne descendez pas de l'appareil avant que les pédales et le guidon supérieur se soient complètement immobilisés.
- Veillez à ne pas laisser tomber ni introduire des objets dans les ouvertures de l'appareil.
- Lisez et assimilez le Guide du propriétaire avant d'utiliser cet appareil. Cet appareil n'est pas destiné aux personnes présentant des limitations ou handicaps fonctionnels, des capacités physiques, sensorielles ou mentales réduites, ou encore un manque d'expérience ou de connaissances.
- Cet appareil n'est pas destiné à une utilisation par des personnes dont les capacités physiques, sensorielles ou mentales sont réduites ou qui n'ont aucune connaissance de l'appareil, à moins d'avoir une supervision ou de se voir donner des instructions concernant l'utilisation de l'appareil par une personne responsable de leur sécurité. Gardez les enfants de moins de 14 ans à l'écart de cet appareil.
- Les enfants doivent être supervisés pour veiller à ce qu'ils ne jouent pas avec l'appareil.

## AVERTISSEMENT!

- Toute imprudence lors de l'utilisation de cet appareil pourrait être dangereuse, voire mortelle.
- Gardez les enfants et les animaux de compagnie à l'écart de l'appareil.
- Lisez et assimilez tous les avertissements apposés sur cet appareil.
- Consultez le Guide du propriétaire pour prendre connaissance des consignes de sécurité et des avertissements supplémentaires.
- La fréquence cardiaque affichée est approximative et doit être utilisée uniquement à titre indicatif.
- Cet appareil n'est pas destiné à une utilisation par des personnes de moins de 14 ans.
- Le poids maximum de l'utilisateur pour cette machine est 136 kg (300 lb).
- Cet appareil est destiné à un usage à domicile uniquement.
- Consultez un médecin avant d'utiliser tout appareil d'exercices.

(L'étiquette est disponible en anglais et en français canadien uniquement).



## Conformité FCC

**⚠** Des changements ou des modifications à cet appareil qui ne sont pas expressément approuvés par la partie responsable de la conformité pourraient annuler le pouvoir de l'utilisateur à faire fonctionner cet équipement.

L'appareil et le bloc d'alimentation répondent aux normes de la section 15 des règlements de la FCC. Son fonctionnement est soumis aux deux conditions suivantes : (1) Cet appareil ne doit pas causer d'interférences dangereuses et (2) doit accepter toutes les interférences reçues, y compris celles qui peuvent provoquer un fonctionnement indésirable.

Remarque : Cet appareil et son cordon d'alimentation ont été testés et déclarés conformes aux limites des appareils numériques de Classe A, conformément à la section 15 des règlements de la FCC. Ces limites sont conçues pour fournir une protection raisonnable contre les interférences des installations résidentielles. Cet appareil génère, utilise et peut émettre des fréquences radio. S'il n'est pas installé et utilisé conformément aux instructions, il peut soumettre les communications radio à des interférences indésirables.

L'absence totale d'interférences dans des installations particulières n'est cependant pas garantie. Si cet appareil provoque des interférences sur les postes de radio ou de télévision, ce qui peut être déterminé en éteignant puis rallumant l'appareil, nous vous conseillons d'entreprendre une ou plusieurs des mesures ci-après :

- Réorienter ou repositionner l'antenne de réception.
- Augmenter la distance séparant l'appareil et le récepteur.
- Brancher l'appareil sur une prise de courant différente de celle où le récepteur est branché.
- Consulter le vendeur ou un technicien radio/télévision compétent pour de l'aide.

# Caractéristiques techniques / Avant l'assemblage

Poids maximal de l'utilisateur : 136 kg (300 lb)

Surface totale (empreinte) de l'appareil : 9648,8 cm<sup>2</sup>

Hauteur maximale des pédales : 48,5 cm (19,1 po)

Poids de l'appareil : 67,1 kg (148 lb)

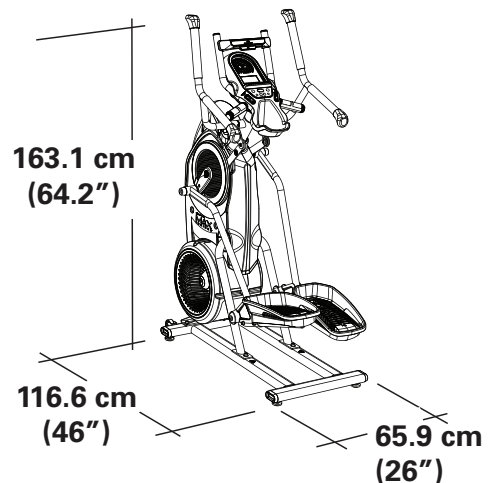
## Alimentation :

Tension d'entrée : 100-240 V c.a., 50-60 Hz, 0,5 A

Tension de sortie : 9 V c.c., 1,5 A



Cet appareil NE DOIT PAS être mis au rebut avec les déchets ménagers, mais recyclé de manière appropriée. Pour une mise au rebut appropriée, pratiquez les méthodes recommandées par les centres de traitement des déchets.



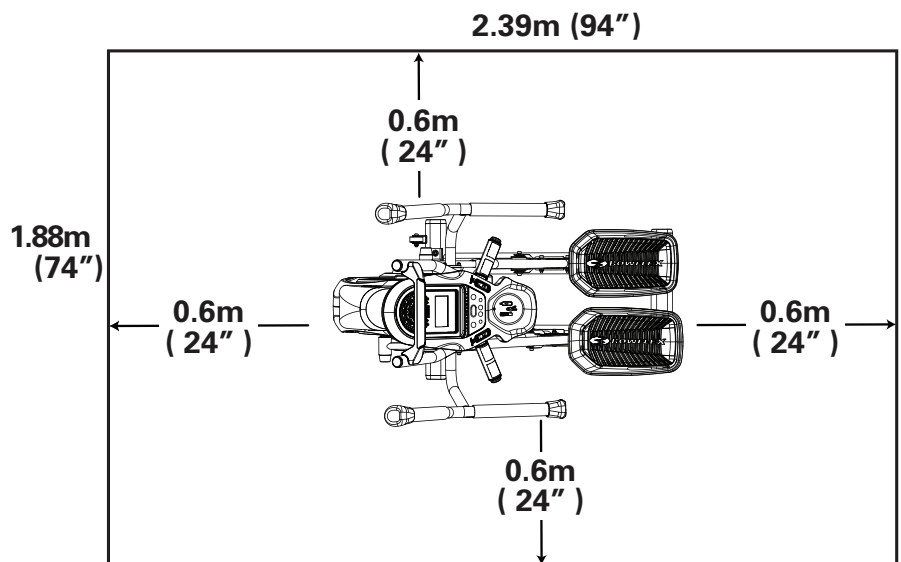
## Avant l'assemblage

Choisissez l'endroit où vous allez installer et faire fonctionner votre appareil. Pour un fonctionnement sûr, il doit s'agir d'une surface plane et solide. Prévoyez un espace d'entraînement d'au moins 188 cm (74 po) x (239 cm 94 po). Assurez-vous que l'espace d'entraînement que vous utilisez dispose d'une hauteur libre suffisante, compte tenu de la taille de l'utilisateur et de la hauteur maximale des pédales de l'appareil d'entraînement.

## Conseils de base pour l'assemblage

Lors de l'assemblage de l'appareil, veuillez respecter ces consignes élémentaires :

- Lisez et assimilez les « Instructions de sécurité importantes » avant de procéder à l'assemblage.
- Rassemblez toutes les pièces nécessaires pour chaque étape de l'assemblage.
- À l'aide des clés recommandées, tournez les boulons et les écrous vers la droite (sens horaire) pour les serrer et vers la gauche (sens antihoraire) pour les desserrer, à moins d'indications contraires.
- Pour fixer deux pièces ensemble, soulevez doucement et regardez par les trous de boulon afin de vous aider à insérer le boulon dans le trou.
- L'assemblage exige la participation de 2 personnes.



## Tapis d'appareil

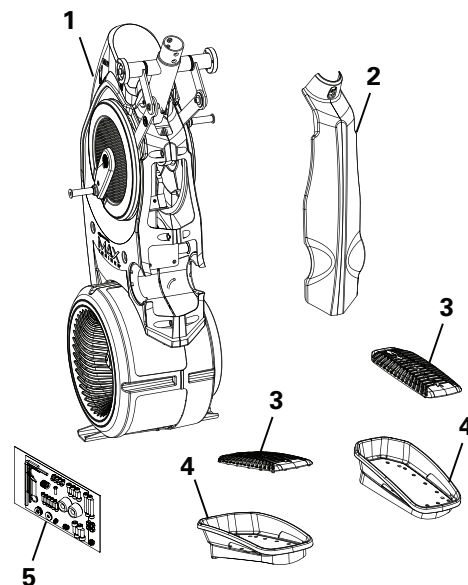
Le tapis d'appareil Bowflex<sup>MC</sup> Max Trainer<sup>MC</sup> est un accessoire en option vous permettant de garder votre espace d'entraînement propre et d'ajouter une couche protectrice sur votre plancher. Le tapis d'appareil en caoutchouc offre une surface antidérapante qui limite la décharge statique et réduit le risque d'erreur d'affichage. Dans la mesure du possible, placez le tapis d'appareil Bowflex<sup>MC</sup> Max Trainer<sup>MC</sup> dans l'espace d'entraînement sélectionné avant d'entreprendre l'assemblage.

Pour commander le tapis d'appareil en option, communiquez avec le Service à la clientèle (achat fait aux É.-U./au Canada) ou le distributeur local (achat fait hors des É.-U./du Canada).

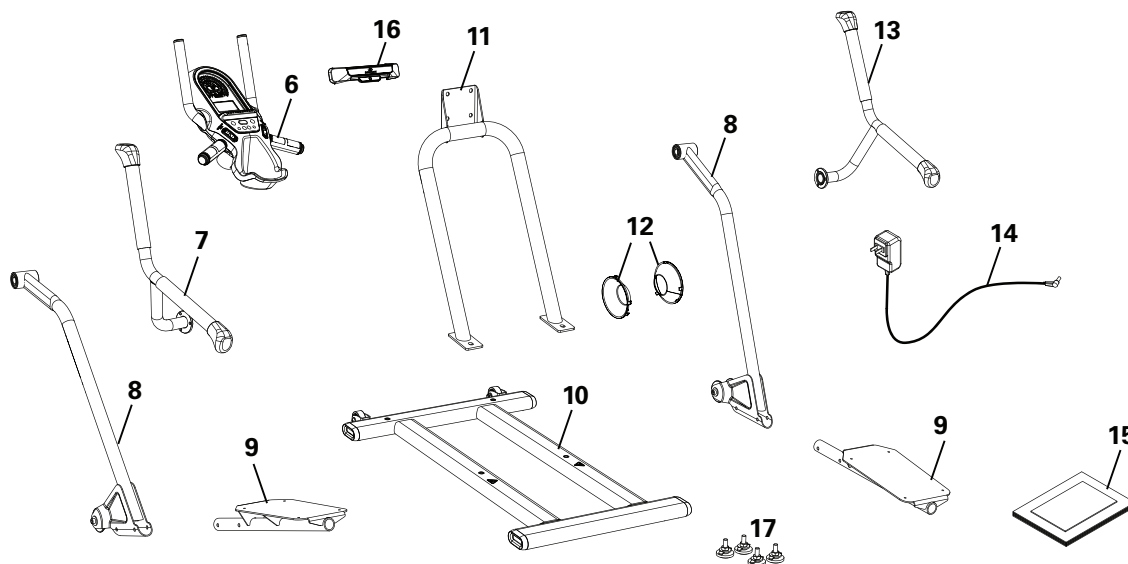
(2 cartons)

## Carton 1

Pièce	Qté	Description
1	1	Cadre
2	1	Épaulement, arrière
3	2	Repose-pied
4	2	Semelle de pédale
5	1	Carte de visserie

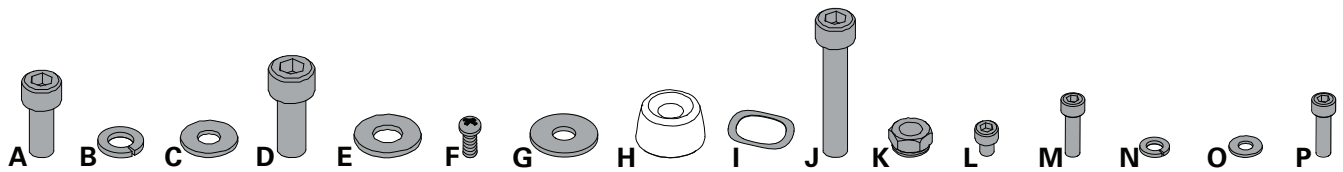


## Carton 2



Un autocollant été apposé sur toutes les pièces côté droit (« R ») et côté gauche (« L ») pour faciliter l'assemblage.

Pièce	Qté	Description	Pièce	Qté	Description
6	1	Ensemble console (avec guidon Aéro)	12	2	Embout
7	1	Poignée de guidon dynamique, gauche	13	1	Poignée de guidon dynamique, droite
8	2	Patte	14	1	Adaptateur c.a.
9	2	Pédale	15	1	Kit du manuel
10	1	Ensemble stabilisateur	16	1	Barre d'arrimage média
11	1	Ensemble rail	17	4	Patin réglable



Pièce	Qté	Description	Pièce	Qté	Description
A	6	Vis à douille hexagonale, M8x1,25x20, noire	I	2	Rondelle ondulée, 17,2x22
B	6	Rondelle de blocage, M8x14,8 noire	J	4	Vis à douille hexagonale, M8x1,0x55, noire
C	12	Rondelle plate, M8x18, noire	K	4	Contre-écrou, M8, noire
D	4	Vis à douille hexagonale, M10x1,5x25, noire	L	8	Vis à douille hexagonale, M6x1,0x8, noire
E	4	Rondelle plate, M10x23, noire	M	4	Vis à douille hexagonale, M6x1,0x20 CL10.9, noire
F	1	Vis à tête cruciforme, M5x0,8x20, noire	N	10	Rondelle de blocage, M6x14,8 noire
G	2	Rondelle plate, M8x24, noire	O	4	Rondelle plate, M6x13, noire
H	2	Embout	P	6	Vis à douille hexagonale, M6x1,0x20 CL12.9, noire

**Remarque :** Certaines pièces de visserie de la carte de visserie sont incluses en tant qu'éléments de rechange. Il se peut donc qu'il en reste une fois l'appareil correctement assemblé.

## Outils

Inclus



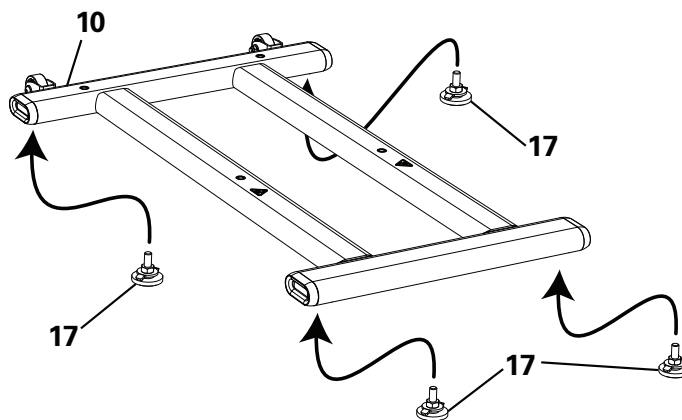
n° 2  
5 mm  
6 mm  
8 mm



13 mm

## Assemblage

### 1. Fixez les patins réglables à l'ensemble stabilisateur

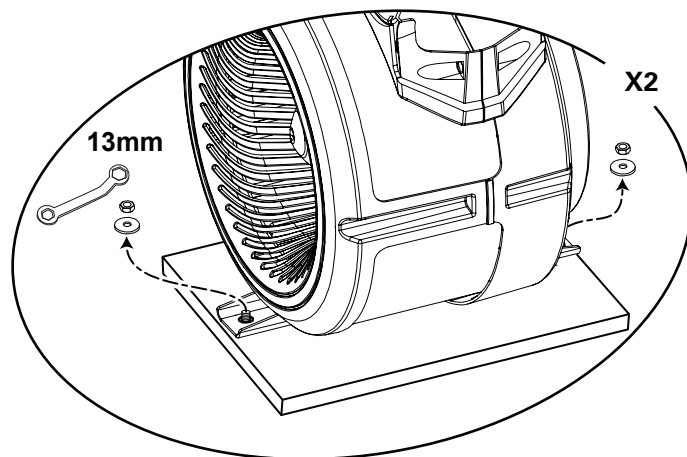
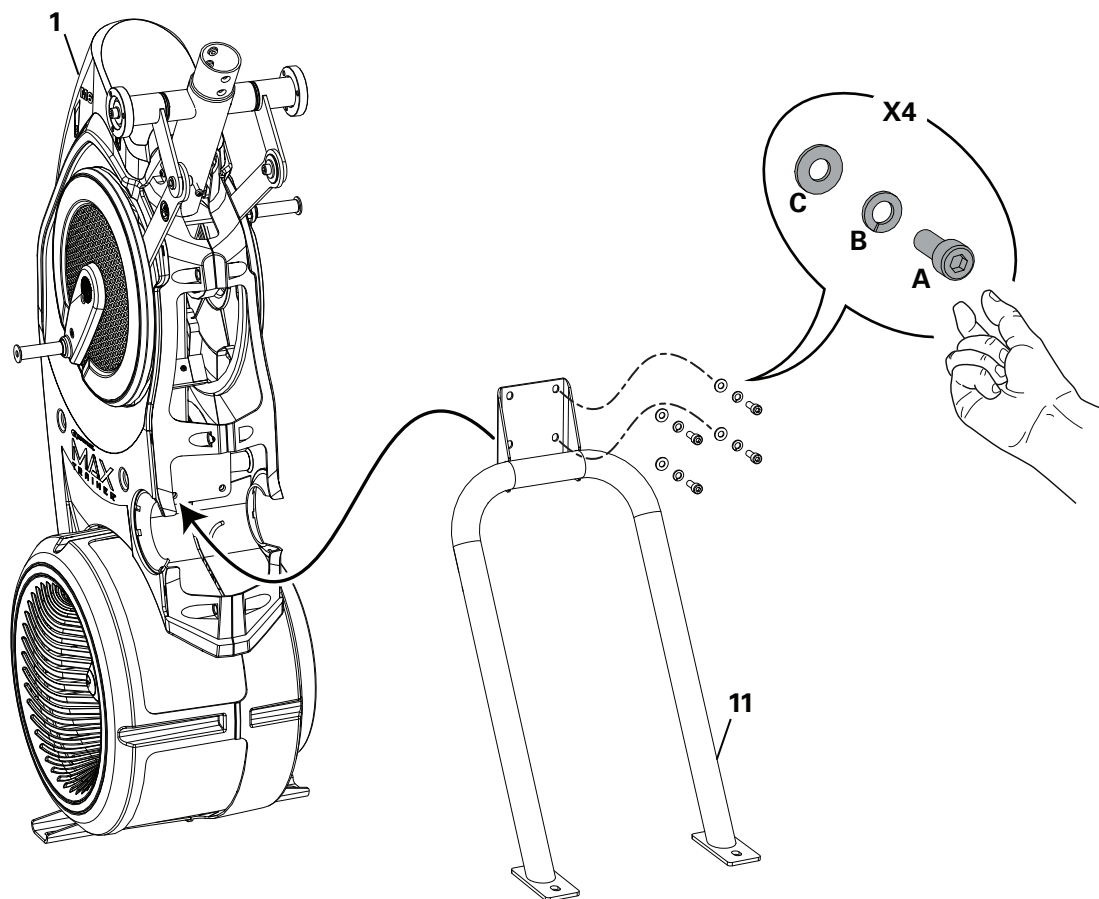




## 2. Fixez l'ensemble rail à l'ensemble cadre puis retirez l'ensemble cadre de la plaque de livraison

**!** Certains composants de l'appareil peuvent être lourds ou encombrants. Demandez l'aide d'une autre personne pour effectuer les étapes d'assemblage avec ces composants. Ne réalisez pas seul des opérations qui demandent l'intervention de deux personnes.

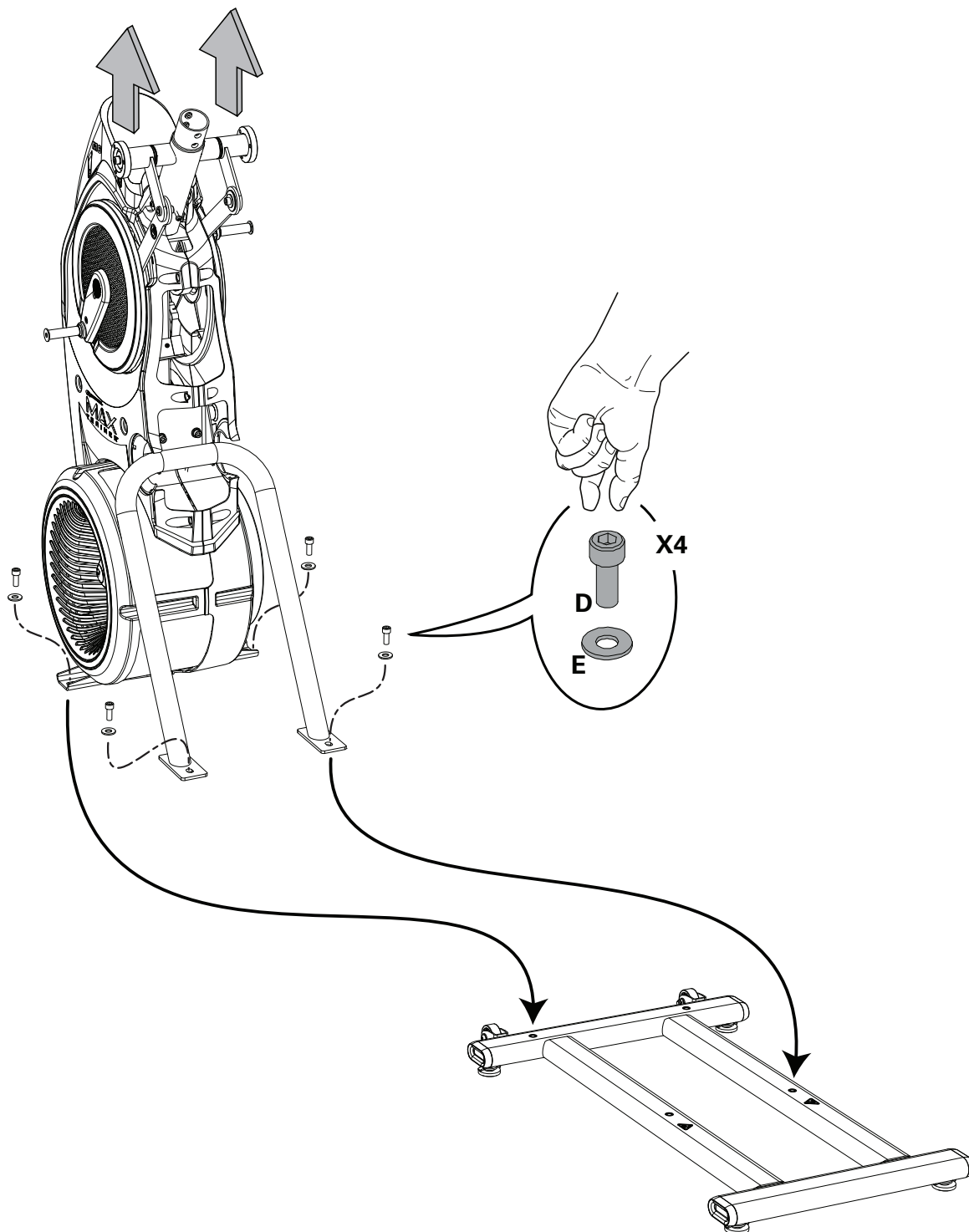
AVIS : Serrez la visserie à la main.



### 3. Soulevez l'ensemble cadre de la plaque de livraison avec précaution et fixez-y l'ensemble stabilisateur

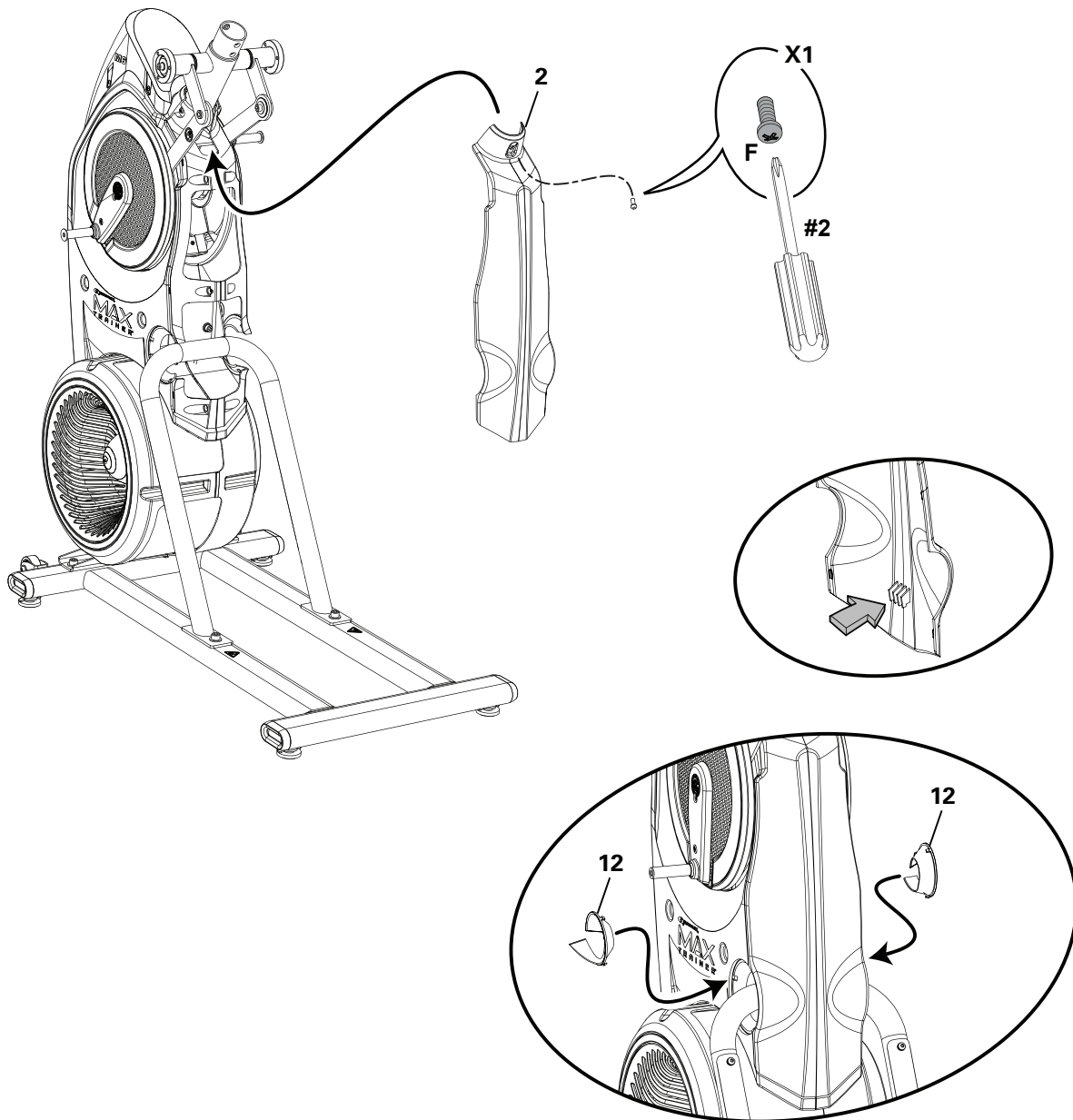
**!** Certains composants de l'appareil peuvent être lourds ou encombrants. Demandez l'aide d'une autre personne pour effectuer les étapes d'assemblage avec ces composants. Ne réalisez pas seul des opérations qui demandent l'intervention de deux personnes. Soulevez l'ensemble cadre à partir de l'extérieur de l'ensemble pivot comme indiqué ci-dessous.

AVIS : Une fois que toute la visserie a été serrée à la main, serrez complètement TOUTES les pièces de visserie des étapes précédentes.



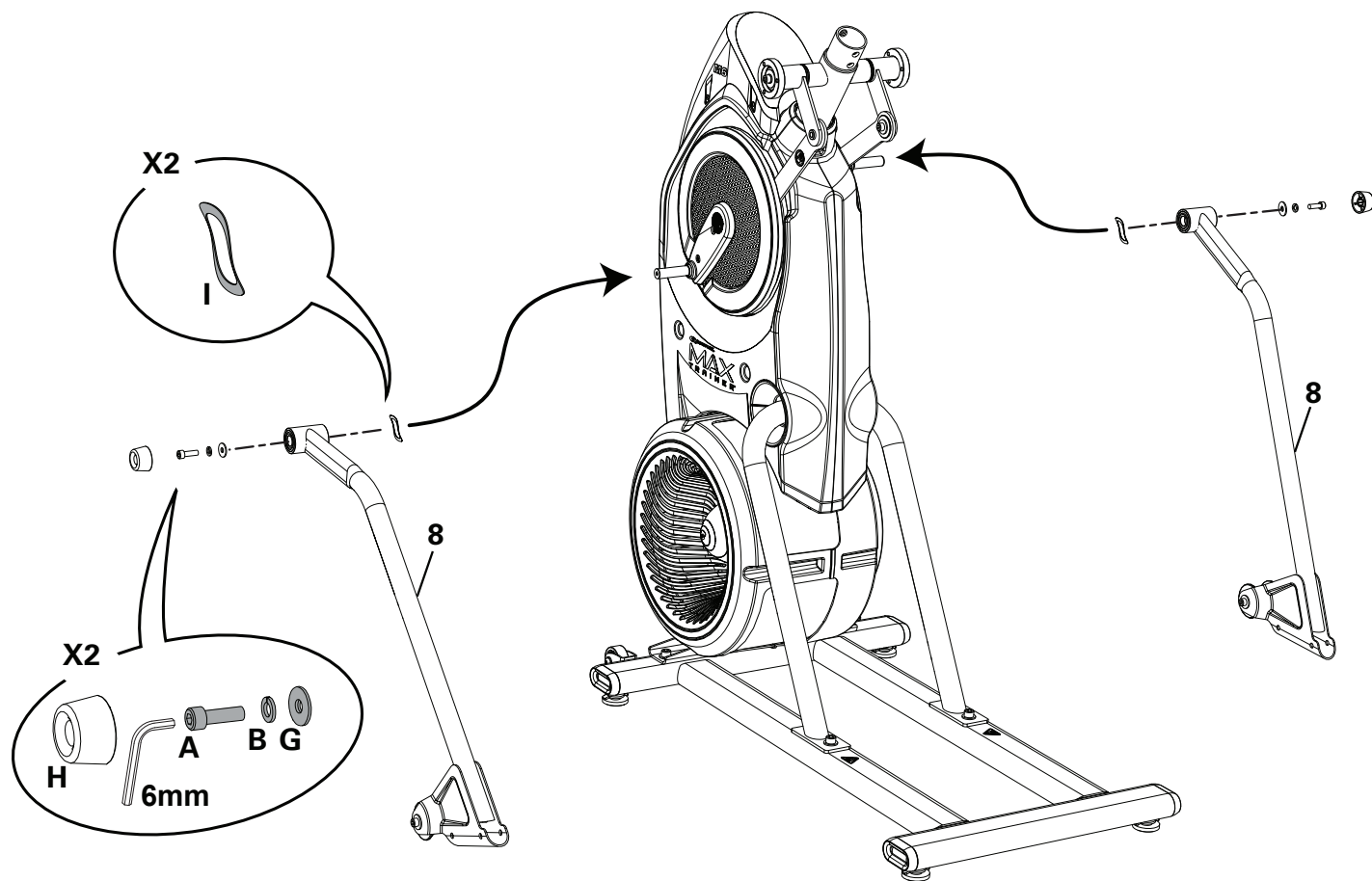
#### 4. Fixez l'épaulement arrière et les embouts à l'ensemble cadre

AVIS : Placez le crochet intérieur de l'épaulement arrière de l'ensemble cadre, puis faites-le pivoter en place vers le haut.



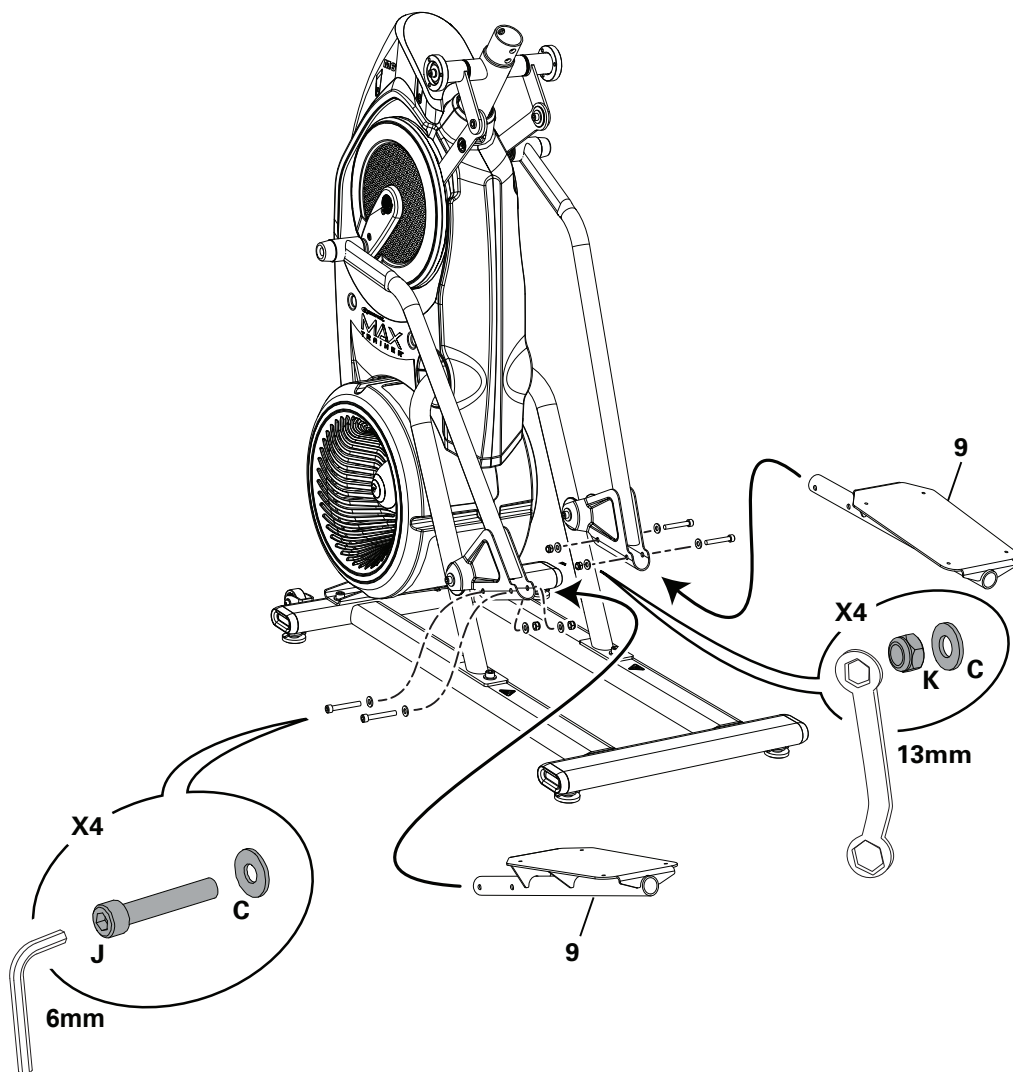
## 5. Fixez les pattes à l'ensemble cadre

 Sachez que les pattes sont reliées et lorsque l'une ou l'autre de ces pièces est déplacée, l'autre l'est également.

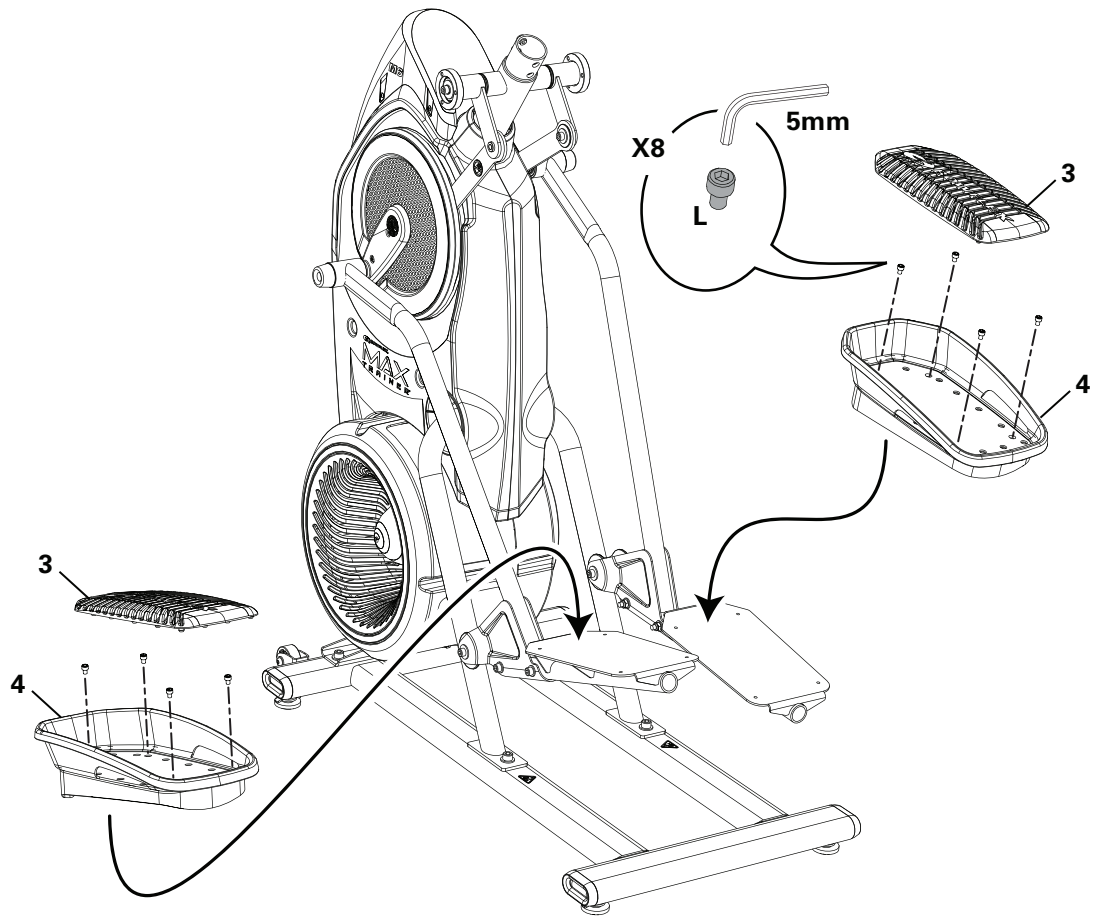


## 6. Fixez les pédales à l'ensemble cadre

**!** Afin d'éviter les blessures graves possibles lorsque vous insérez les extrémités du tube dans les pattes, évitez que vos mains ou vos doigts restent coincés ou soient pincés.

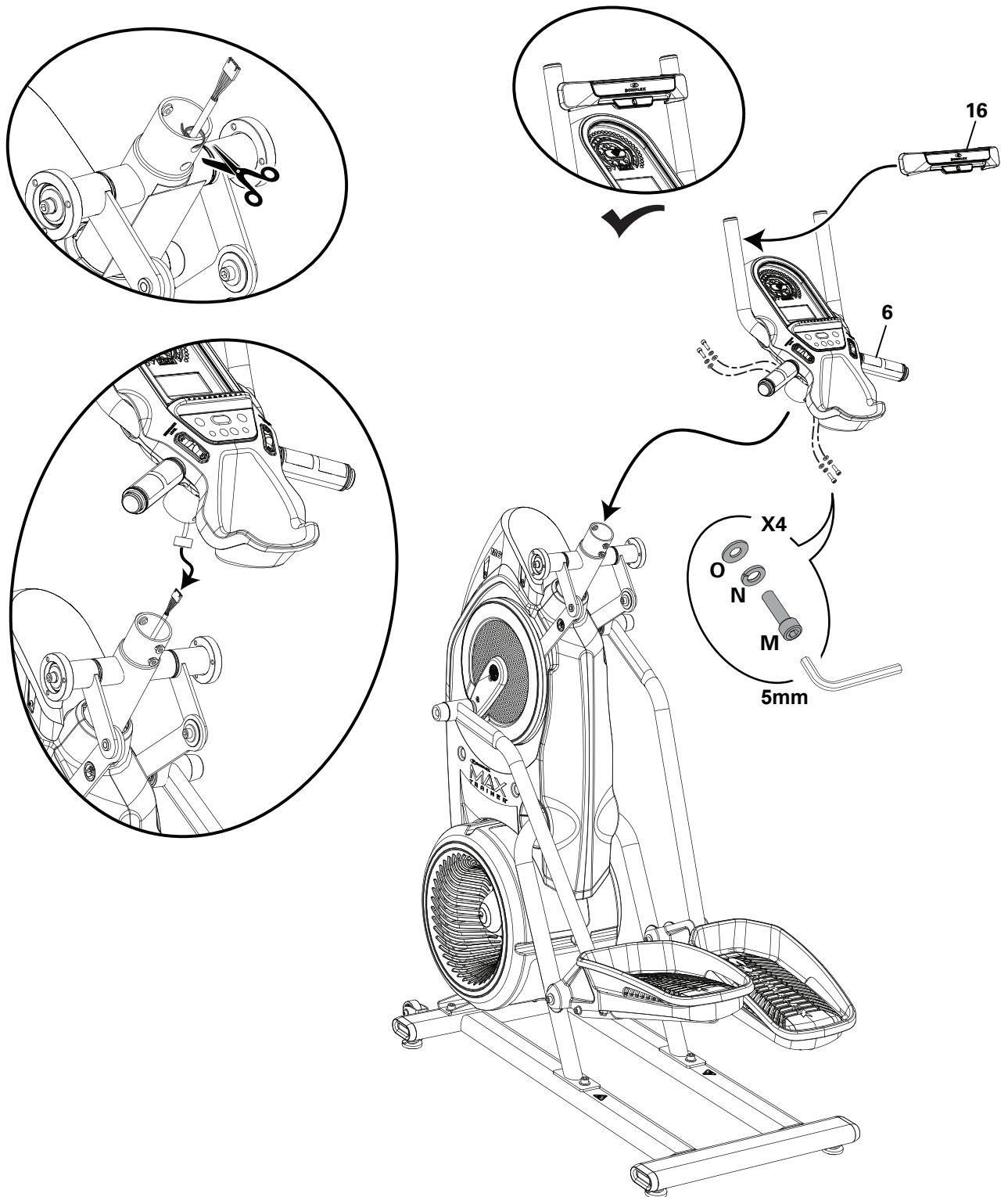


## 7. Fixez les repose-pieds puis les patins de pied aux pédales



## 8. Coupez les attaches d'expédition qui maintiennent les câbles, reliez les câbles et fixez l'ensemble console et la barre d'arrimage média

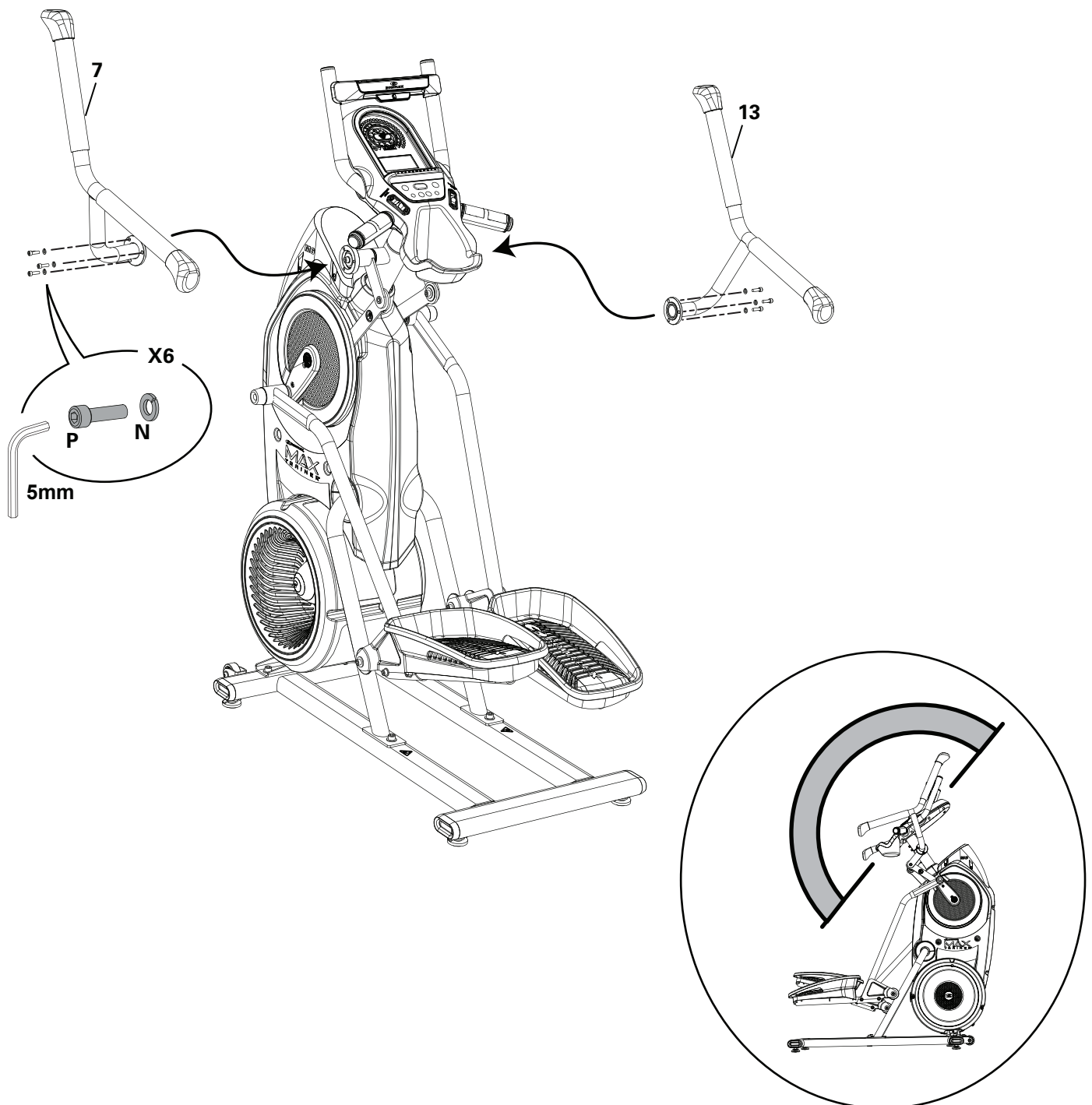
AVIS : Ne laissez pas les câbles tomber dans l'ensemble cadre. Ne coupez pas et ne coincez pas les câbles de la console.



## 9. Fixez le guidon supérieur à l'ensemble cadre

**!** Sachez que les pédales et le guidon supérieur sont reliés et lorsque l'une ou l'autre de ces pièces est déplacée, l'autre l'est également.  
Certains composants de l'appareil peuvent être lourds ou encombrants. Demandez l'aide d'une autre personne pour effectuer les étapes d'assemblage avec ces composants. Ne réalisez pas seul des opérations qui demandent l'intervention de deux personnes.

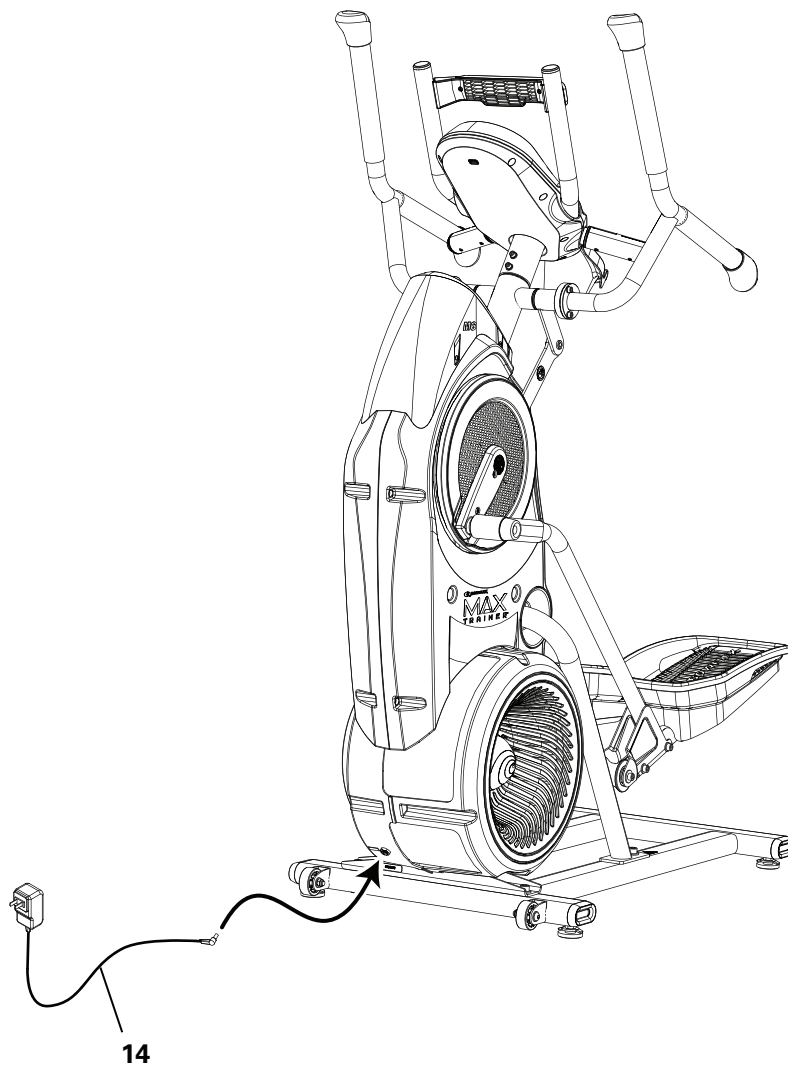
AVIS : Veillez à fixer le guidon supérieur afin qu'il se trouve à portée d'utilisation de l'utilisateur.





## 10. Branchez l'adaptateur c.a. sur l'ensemble cadre

AVIS : Veillez à utiliser la fiche d'adaptateur c.a. appropriée selon votre région.



## 11. Inspection finale

Veillez inspecter votre appareil afin de vous assurer que la visserie est correctement assemblée et fixée.

**Remarque :** Retirez toute pellicule protectrice de la face de la console. Retirez les bandes de plastique protectrices des rails.

Notez le numéro de série dans l'espace pourvu à cet effet en début de ce manuel.

**⚠ N'utilisez pas l'appareil tant qu'il n'est pas complètement assemblé et inspecté pour vérifier que son rendement correspond est conforme au Guide du propriétaire.**

## Déplacement de l'appareil

**⚠** L'appareil peut être déplacé par une ou plusieurs personnes selon leur habileté physique et leur capacité. Assurez-vous que les autres personnes et vous êtes en bonne forme et aptes à déplacer l'appareil sans danger.

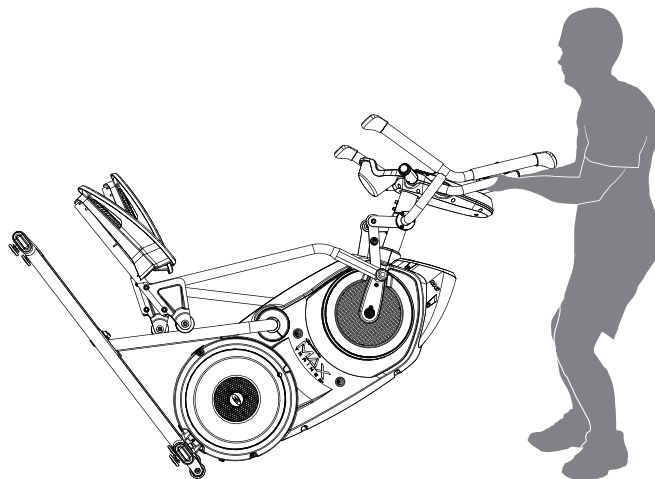
1. Saisissez le guidon Aéro et inclinez avec précaution l'appareil vers vous sur les roulettes de transport. Assurez-vous de ne pas saisir la tablette.

**⚠** Portez attention au guidon et au poids de l'appareil avant d'incliner l'appareil.

2. Poussez l'appareil en place.

3. Abaissez avec précaution l'appareil en place.

AVIS : Déplacez l'appareil avec le plus grand soin. Tout mouvement brusque peut affecter le fonctionnement de l'ordinateur.



## Mise à niveau de l'appareil

L'appareil doit être mis à niveau si votre espace d'entraînement est inégal ou si l'ensemble rail est légèrement écarté du sol. Réglage :

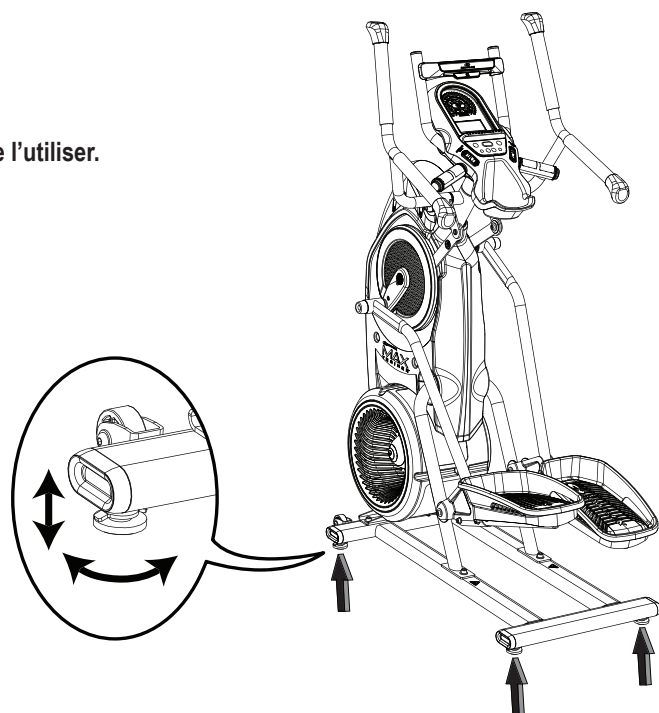
1. Placez l'appareil dans votre espace d'entraînement.

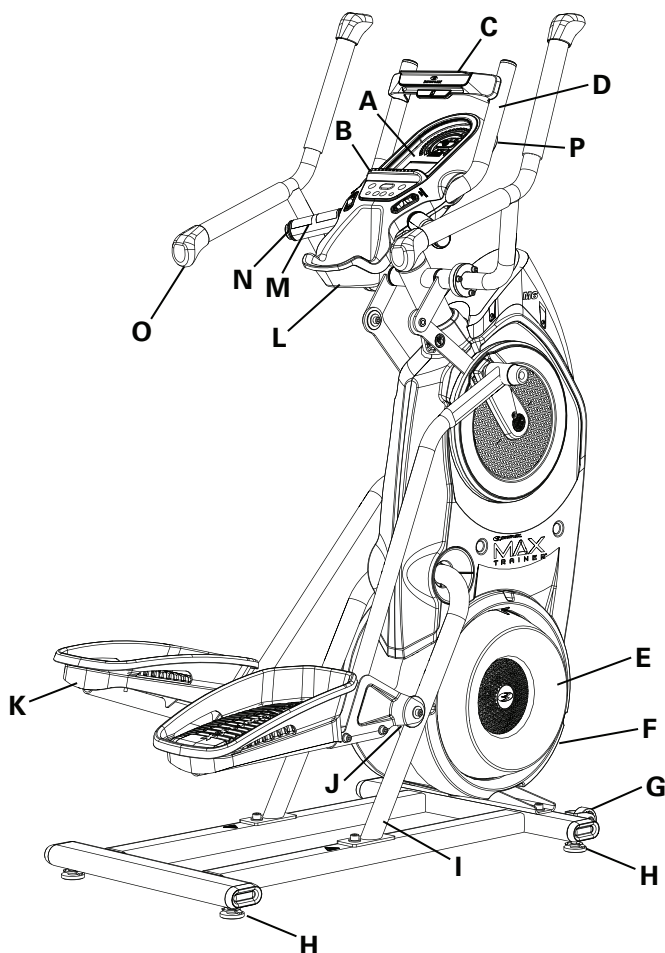
2. Desserrez les contre-écrous et réglez les patins réglables jusqu'à ce qu'ils soient bien équilibrés et en contact avec le plancher.

**⚠** Ne réglez pas les patins réglables à une hauteur telle qu'ils risquent de se détacher ou de se dévisser de l'appareil. Vous pourriez vous blesser ou endommager l'appareil.

3. Resserrez les contre-écrous.

**⚠** Assurez-vous que l'appareil est de niveau et qu'il est stable avant de l'utiliser.





A	Console	J	Rouleau
B	Étagère média	K	Pédale
C	Barre d'arrimage média	L	Porte-bouteille d'eau / Plateau
D	Guidon Aéro	M	Capteurs de contact de fréquence cardiaque (CFC)
E	Ventilateur de résistance	N	Guidon statique
F	Connecteur électrique	O	Guidon dynamique
G	Roulette de transport	P	Port USB
H	Patin réglable	Q	Connectivité Bluetooth® (non illustré)
I			

**▲ AVERTISSEMENT** Les données calculées ou mesurées par l'ordinateur sont purement indicatives. La fréquence cardiaque affichée est approximative et doit être utilisée uniquement à titre indicatif. Un entraînement trop intensif peut provoquer des blessures graves, voire mortelles. En cas d'étourdissement, arrêtez immédiatement l'entraînement.

## Caractéristiques de la console

### Affichage du taux de dépense (Burn Rate)

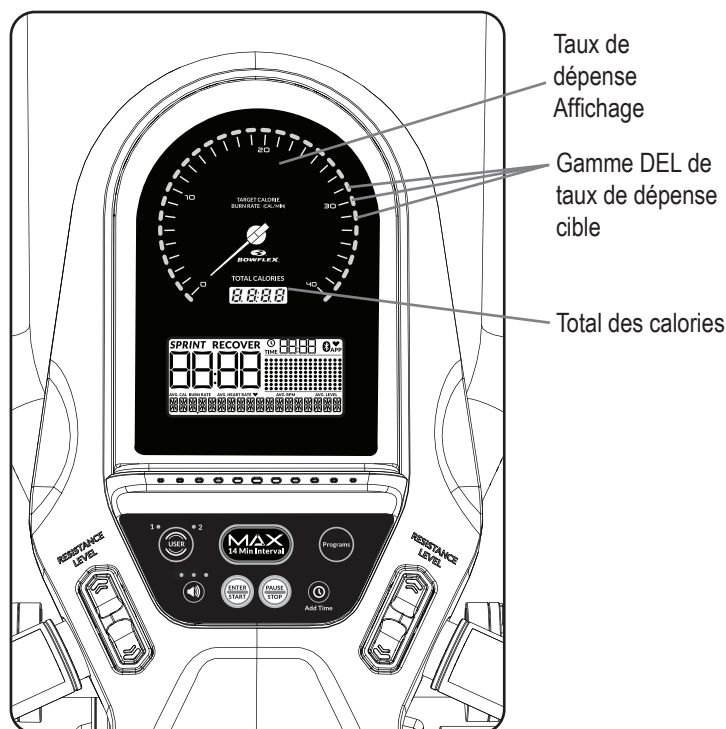
L'affichage du taux de dépense indique le nombre de calories dépensé par minute (CAL/MIN). Ce taux est fonction de l'intensité, qui est le niveau de régime actuel en tr/min (vitesse de pédalage) et le niveau de résistance (1 à 16). À mesure que ces valeurs augmentent, le taux de dépense augmentera.

### Gamme DEL de taux de dépense cible

La gamme DEL de taux de dépense cible est un guide d'entraînement en fonction des paramètres du profil de l'utilisateur sélectionné. Une gamme de trois voyants DEL s'active lors d'un entraînement. Le premier des voyants DEL de la gamme est le niveau débutant suggéré, les voyants supérieurs étant appropriés aux utilisateurs plus avancés. L'intensité de la gamme est basée sur l'affichage du profil de l'entraînement.

**Remarque :** Assurez-vous que le profil de l'utilisateur est à jour pour obtenir un taux de dépense de calories et une gamme cible suggérée plus exacts.

**!** La gamme DEL cible est un niveau d'entraînement suggéré, et ne doit être suivie que si votre niveau de condition physique le permet.



Au cours d'un entraînement à intervalles, le segment ACTIF correspond aux voyants rouges, et le segment de REPOS aux voyants verts.

### Marqueur DEL du taux de dépense maximum

Le marqueur DEL du taux de dépense maximum est un voyant orange qui indique le plus haut taux de dépense de calories atteint au cours de l'entraînement en cours.

### Affichage des calories totales

L'affichage des calories totales indique le nombre estimatif des calories dépensées au cours de l'entraînement. L'affichage maximal est 9999.

### Affichage de l'utilisateur actif

L'affichage de l'utilisateur actif indique le profil courant de l'utilisateur sélectionné. À chaque séance, un profil de l'utilisateur est toujours sélectionné.

**Remarque :** Pour un compte précis des calories et des objectifs du taux de dépense, assurez-vous de changer votre profil de l'utilisateur.

### Bouton Utilisateur (User)

Appuyez pour sélectionner le profil de l'utilisateur souhaité, maintenez enfoncé pendant 3 secondes pour modifier le profil de l'utilisateur sélectionné.

### Bouton du volume et voyants lumineux

Le bouton du volume permet de régler l'intensité sonore de la console, et les voyants affichent le réglage actuel; faible (1 voyant DEL), moyen (2 voyants DEL), élevé (3 voyants DEL) ou arrêt (aucun voyant DEL).

### Bouton MAX 14 Minute Interval (Intervalles de 14 minutes maximum)

Appuyez pour commencer l'entraînement à intervalles de 14 minutes maximum.

### Boutons de programmation

Appuyez pour sélectionner un programme d'entraînement.

### Bouton ENTER/START (entrée/départ)

Appuyez pour lancer un programme d'entraînement ou reprendre un entraînement mis en pause. Appuyez pour accepter la valeur affichée pour l'option.

### Bouton PAUSE/STOP

Met un entraînement actif en mode pause, met fin à un entraînement en mode pause ou passe à l'écran du mode de démarrage.

### Bouton d'ajout de minutes

Augmente la durée d'un entraînement de 2,5 minutes pour un programme sans intervalles.

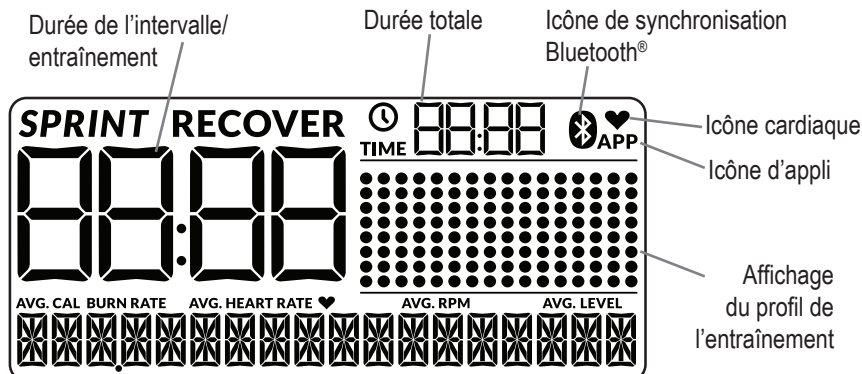
**Remarque :** Le bouton est désactivé pendant un programme manuel.

### Boutons du niveau de résistance

Règlent le niveau de résistance de l'entraînement, sélectionnent un programme d'entraînement ou changent une valeur affichée.

### Affichage de la console

L'affichage de la console indique les mesures d'entraînement et les options actuelles.



### SPRINT

Le segment à intensité élevée d'un entraînement à intervalles. Au cours d'un entraînement à intervalles, le segment actif alterne les intervalles SPRINT et REPOS, avec une confirmation sonore, en comptant le temps d'arrêt pour le segment en cours.

### REPOS

Le niveau d'entraînement réduit d'un entraînement à intervalles qui compte à rebours jusqu'au prochain segment SPRINT.

### Affichage de la durée de l'intervalle/entraînement (Interval/Workout Time)

L'affichage de la durée de l'intervalle/entraînement indique le temps écoulé du segment actif (pour un entraînement à intervalles) ou de l'entraînement.

### Affichage de la durée totale (Total Time)

L'affichage de la durée totale indique la durée de l'entraînement entier.

### Affichage de connexion Bluetooth® (Bluetooth® Connected)

L'affichage indique qu'un appareil est jumelé par connexion Bluetooth®.

### Icône d'appli

Indique lorsque la console est jumelée avec l'appli.

**Remarque :** Une fois l'appli jumelée, l'affichage de la console est désactivé.

### Icône cardiaque

Indique lorsque la console est jumelée avec une la sangle de fréquence cardiaque Bluetooth®.

### Affichage du profil de l'entraînement (Workout Profile)

La zone d'affichage du profil de l'entraînement montre le profil du déroulement du programme. Chaque colonne du profil affiche un segment d'entraînement. Plus la colonne est haute, plus l'intensité de l'entraînement est élevée.

Au cours d'un programme d'entraînement à intervalles, le profil indique l'intensité du taux de dépense. Pendant un programme basé sur la

résistance, le profil de l'entraînement indique le niveau de résistance. La console adaptera le niveau de résistance pendant l'entraînement.


La colonne qui clignote représente le segment actif en cours.

### Affichage du taux de dépense de calories (Calorie Burn Rate)

L'affichage du taux de dépense de calories indique le rythme actuel auquel les calories sont dépensées par minute. Les tours par minute et le niveau de résistance modifieront directement ce taux. Les paramètres du profil de l'utilisateur agissent également sur le taux (poids de l'utilisateur).

### Affichage de la fréquence cardiaque (Heart Rate)

L'affichage de la fréquence cardiaque indique la fréquence en battements par minute (BPM) détectés par les capteurs de fréquence cardiaque. Cette valeur ne sera pas affichée si aucun signal de fréquence cardiaque n'est détecté.

 **Consultez un médecin avant de commencer un programme d'entraînement. Arrêtez l'exercice si vous éprouvez de la douleur ou de la gêne à la poitrine, ou si vous avez de la difficulté à respirer ou vous vous sentez défaillir. Consultez un médecin avant de réutiliser l'appareil. La fréquence cardiaque affichée sur la console est approximative et doit être utilisée uniquement à titre indicatif.**

### Affichage des tr/min (RPM)

L'affichage des tours par minute indique les rotations effectuées par l'appareil en une minute (vitesse de pédalage).

### Affichage du niveau de résistance (Resistance Level)

L'affichage du niveau de résistance indique le niveau de résistance actuel (1 à 16). Plus le niveau de résistance est élevé, plus il sera difficile de pousser les pédales.

## Connectivité Bluetooth® avec l'appli Bowflex<sup>MC</sup> Max Intelligence<sup>MC</sup>

L'appli Bowflex<sup>MC</sup> Max Intelligence<sup>MC</sup> se synchronise sur votre appareil Bowflex<sup>MC</sup> Max Trainer<sup>MC</sup> pour suivre le total des calories dépensées, la durée et plus encore. Elle enregistre et mémorise chaque entraînement pour référence rapide. Suivez vos résultats et partagez-les avec votre famille et vos amis. L'appli vous préviendra également lorsqu'une mise à jour est disponible pour votre appareil.

L'appli Bowflex<sup>MC</sup> Max Intelligence<sup>MC</sup> comporte également un programme d'évaluation de la forme physique. Ce programme analyse votre forme physique simplement durant la réalisation de l'entraînement. Répondez aux invites du mieux que vous pouvez durant l'entraînement, et une fois celui-ci terminé, l'appli aura déterminé votre degré de forme physique de référence. Elle créera ensuite des entraînements sur mesure en fonction de votre forme physique et adaptera en conséquence les entraînements à venir à mesure selon vos progrès.

1. Téléchargez l'appli gratuite « Bowflex<sup>MC</sup> Max Intelligence<sup>MC</sup> App ». L'appli est offerte dans Google Play<sup>MC</sup> et App Store.

**Remarque :** Pour la liste complète des appareils compatibles, consultez les détails de l'appli à App Store ou Google Play<sup>MC</sup>.

2. Suivez les instructions de l'appli pour synchroniser votre appareil sur l'appareil cardio Bowflex<sup>MC</sup> Max Trainer<sup>MC</sup>.

La console activera l'icône du témoin de synchronisation Bluetooth® lorsqu'un appareil Bluetooth® est synchronisé. Une fois l'appareil synchronisé, la console est désactivée.

**Remarque :** Si l'icône du témoin de synchronisation Bluetooth® est active et que votre appareil compatible Bluetooth® n'est pas synchronisé, l'appareil d'entraînement pourrait être synchronisé sur un autre appareil Bluetooth®. Éteignez l'appareil, attendez 5 minutes et redémarrez-le en vous assurant votre appareil intelligent est à portée de l'appareil d'entraînement.

Si l'icône du témoin de synchronisation n'est pas active et que votre appareil intelligent est activé, désactivez puis réactivez la fonction Bluetooth® sans fil de votre appareil intelligent. Suivez les instructions de l'appli. Une fois la synchronisation effectuée, l'icône du témoin s'activera.

Une fois avisé de la disponibilité d'une mise à jour pour votre appareil d'entraînement, répondez aux invites dans l'appli. Installez l'appareil pilotant l'appli dans le plateau média. L'appli mettra à jour le logiciel de l'appareil avec la version la plus récente. Ne retirez pas l'appareil du plateau média avant que soit terminée la mise à jour. L'appareil reviendra à l'écran Power-Up une fois la mise à jour effectuée.

Pour rompre la connexion entre votre appareil et la console, fermez tout simplement l'appli. Si la connexion n'est pas rompue, maintenez enfoncé le bouton USER de la console, ce qui aura pour effet de rompre la connexion et de déconnecter l'appareil. Si l'un des boutons de la console est appuyé (hormis le bouton USER), la console affichera « Hold User Button to Disconnect » (maintenez enfoncé le bouton User pour déconnecter ».

## Entraînement avec d'autres applis

Cet appareil d'entraînement comporte la connectivité Bluetooth® lui permettant de fonctionner avec un certain nombre de partenaires numériques. Pour connaître les partenaires pris en charge, consultez : [bowflex.com/max-trainer-app.html](http://bowflex.com/max-trainer-app.html)

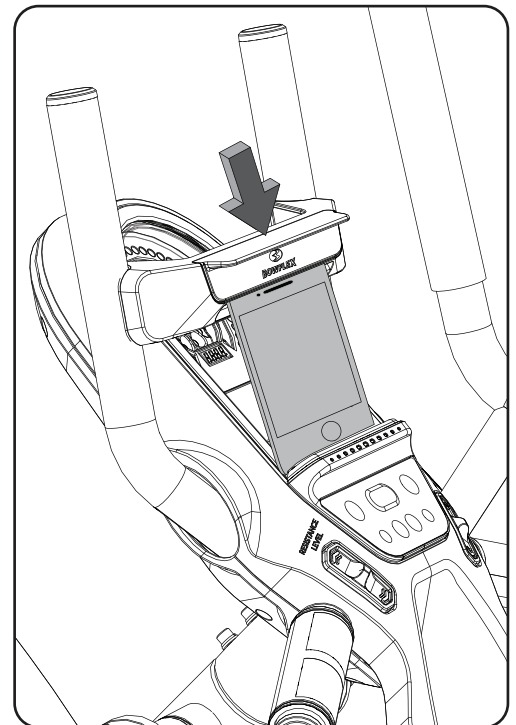
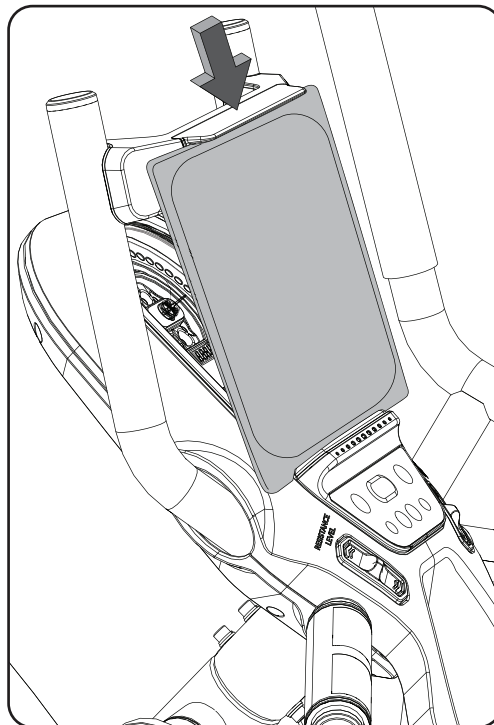
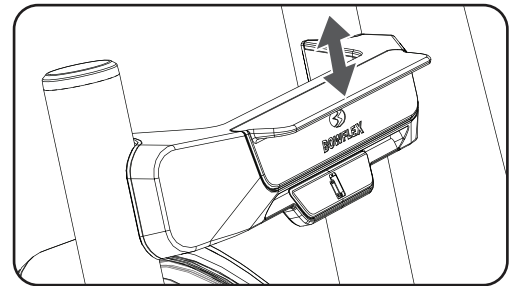
## Recharge USB

Si un appareil USB est branché sur le port USB, le port tentera de recharger l'appareil. L'alimentation fournie depuis le port USB pourrait ne pas suffire à faire fonctionner l'appareil et à le charger en même temps.

## Fixation de votre appareil pour un entraînement

Cet appareil d'entraînement est pourvu d'une barre d'arrimage média pouvant fixer des appareils de diverses dimensions au plateau média. La barre d'arrimage média comporte deux languettes utilisables selon la dimension de votre appareil. La languette supérieure, ou plus grande, assujettit des appareils comme une tablette ou un gros téléphone. La languette inférieure, ou plus petite, accueille des appareils de plus petite dimension comme un petit téléphone ou une minitablette.

Pour fixer votre appareil, placez le bord inférieur de l'appareil dans le plateau média. Abaissez ensuite la barre d'arrimage média jusqu'à bien fixer votre appareil dans la languette appropriée et le plateau média.



**Remarque :** L'arrimage pourrait être impossible avec les appareils plus petits qui doivent être installés sur leur côté. Tournez l'appareil et fixez-le en position verticale.

## Capteurs de contact de fréquence cardiaque

Les capteurs de contact de fréquence cardiaque (CFC) envoient vos signaux de fréquence cardiaque à la console. Les capteurs CFC sont les pièces en acier inoxydable des guidons. Pour les utiliser, placez vos mains confortablement autour des capteurs. Assurez-vous que vos mains sont en contact avec le dessus et le dessous des capteurs. Tenez-les fermement, mais non trop fort ni de façon trop lâche. Les deux mains doivent être en contact avec les capteurs afin que la console puisse détecter le pouls. Une fois que la console a détecté quatre signaux de pouls stables, votre pouls s'affichera.

Une fois que la console détecte votre fréquence cardiaque initiale, immobilisez vos mains pendant 10 à 15 secondes. La console validera la fréquence cardiaque. De nombreux facteurs influencent la capacité des capteurs à détecter le signal de votre fréquence cardiaque :

- Le mouvement des muscles du haut du corps (y compris les bras) produit un signal électrique (artefact musculaire) qui peut interférer avec la détection du pouls. Un léger mouvement des mains, alors qu'elles sont en contact avec les capteurs, peut produire une interférence.
- Les callosités et la lotion pour les mains peuvent agir comme une couche isolante et affaiblir le signal.
- Certains signaux d'ECG produits par certaines personnes ne sont pas suffisamment forts pour être détectés par les capteurs.
- La proximité d'autres appareils électroniques peut créer de l'interférence.



**Les données calculées ou mesurées par l'ordinateur sont purement indicatives.**

## Sangle de la fréquence cardiaque Bluetooth® (non incluse)

Votre appareil d'entraînement est conçu de sorte à capter un signal provenant d'une sangle de fréquence cardiaque Bluetooth®. Une fois connectée, la console affichera l'icône de connexion Bluetooth®.



**Si vous portez un stimulateur cardiaque ou tout autre dispositif électronique implanté, consultez votre médecin avant d'utiliser une sangle Bluetooth® ou autre capteur de fréquence cardiaque Bluetooth®.**

1. Portez la sangle de la fréquence cardiaque Bluetooth®.
2. S'il y a lieu, appuyez sur le bouton Marche/Arrêt de votre sangle pour l'activer. La console recherchera activement les appareils avoisinants et devrait se connecter sur la sangle lorsqu'elle est à sa portée.
3. L'icône de connexion Bluetooth® s'activera une fois la connexion établie. L'entraînement peut maintenant commencer.

À la fin de votre entraînement, appuyez sur le bouton Marche/Arrêt (s'il y a lieu) pour rompre la connexion entre votre sangle de fréquence cardiaque et la console.

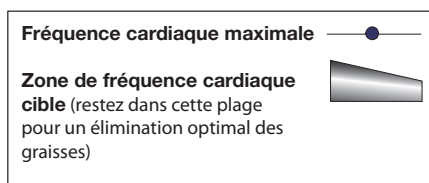
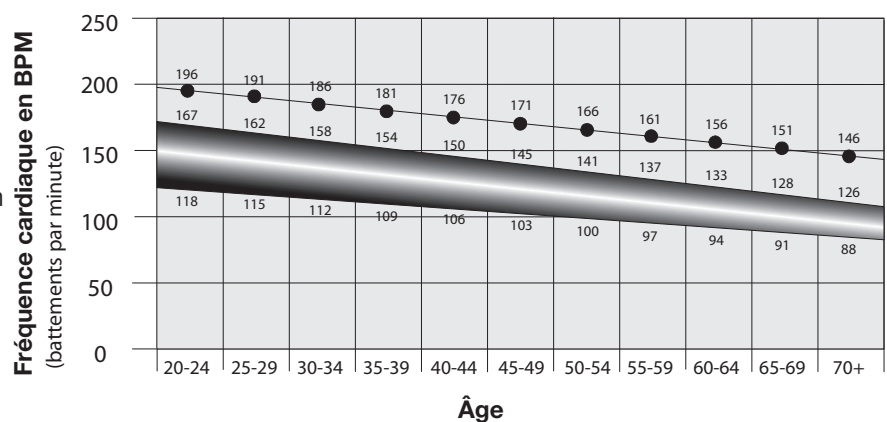
## Calculs de la fréquence cardiaque

La fréquence cardiaque maximale diminue habituellement de 220 battements par minute (BPM) à l'enfance à environ 160 BPM à 60 ans. Cette baisse de fréquence cardiaque est habituellement linéaire, diminuant par environ 1 BPM par année. Il n'y a aucune indication suggérant que l'exercice influence la diminution de la fréquence cardiaque maximale. Deux personnes du même âge pourraient avoir des fréquences cardiaques maximales très différentes. On peut déterminer cette valeur plus précisément en exécutant un test de stress qu'en utilisant une formule liée à l'âge.

Votre fréquence cardiaque au repos est influencée par l'exercice d'endurance. Chez l'adulte type, la fréquence cardiaque au repos est d'environ 72 BPM, alors que chez les coureurs très entraînés, cette valeur peut être de 40 BPM, voire inférieure.

Le tableau de fréquences cardiaques est une estimation

## Fréquence cardiaque cible pour brûler des graisses





de la zone de fréquence cardiaque (ZFC) la plus efficace pour brûler les graisses et améliorer votre système cardiovasculaire. Comme la condition physique varie selon les personnes, votre zone de fréquence cardiaque pourrait être supérieure ou inférieure de quelques battements à l'indication de ce tableau.

La façon la plus efficace pour brûler des graisses au cours de l'exercice consiste à commencer lentement et à augmenter progressivement l'intensité jusqu'à ce que votre fréquence cardiaque atteigne 60 à 85 % de votre fréquence cardiaque maximale. Continuez à ce rythme, en maintenant votre fréquence cardiaque dans cette zone cible pendant plus de 20 minutes. Plus vous conservez votre fréquence cardiaque cible longtemps, plus votre organisme élimine de graisses.

Le graphique représente une brève indication, décrivant les fréquences cardiaques généralement suggérées en fonction de l'âge. Comme indiqué ci-dessus, votre fréquence cible optimale pourrait être légèrement supérieure ou inférieure. Consultez votre médecin pour connaître votre zone personnelle de fréquence cardiaque cible.

**Remarque :** Comme pour tous les programmes d'exercices et de condition physique, utilisez toujours votre jugement lorsque vous augmentez la durée ou l'intensité de votre exercice.

## Notions de base de l'entraînement physique

### Fréquence

Pour maintenir un bon état de santé, perdre du poids et améliorer votre endurance cardiovasculaire, utilisez l'appareil cardio Bowflex<sup>MC</sup> Max Trainer<sup>MC</sup> au moins trois fois par semaine pendant 14 minutes chaque jour.

Si vous faites de l'exercice pour la première fois (ou lorsque vous reprenez un programme d'exercices régulier) et que vous n'êtes pas en mesure de terminer une période de 14 minutes d'exercices continue, commencez par 5 à 10 minutes, puis augmentez la durée de votre entraînement jusqu'à ce que vous atteigniez 14 minutes au total.

Si vous avez un emploi du temps chargé et que vous n'êtes pas en mesure d'intégrer 14 minutes d'exercices continus dans votre horaire, essayez d'accumuler 14 minutes en exécutant plusieurs entraînements plus courts pendant la journée. Par exemple, 7 minutes le matin et 7 minutes le soir. Cela peut être une excellente façon de commencer votre entraînement cardio si vous n'avez pas l'habitude de suivre un entraînement intensif.

Pour de meilleurs résultats, combinez vos entraînements sur votre appareil cardio Bowflex<sup>MC</sup> Max Trainer<sup>MC</sup> avec un programme de musculation à l'aide d'un gymnase résidentiel de Bowflex<sup>MC</sup> ou des haltères Bowflex<sup>MC</sup> SelectTech<sup>MC</sup> et suivez le Plan de perte de poids corporel Bowflex<sup>MC</sup> qui accompagne votre appareil.

### Constance

Les emplois du temps chargés, les obligations familiales et les tâches quotidiennes rendent difficile l'intégration de périodes d'exercices régulières dans votre vie. Suivez ces conseils pour augmenter vos chances de réussite :

Planifiez vos entraînements de la même façon que vous planifiez vos réunions ou vos rendez-vous. Sélectionnez des journées et des heures précises chaque semaine et essayez de ne pas changer vos heures d'entraînement.

Prenez un engagement auprès d'un membre de la famille, d'un ami ou d'un conjoint et encouragez-vous l'un l'autre pour demeurer sur la bonne voie chaque semaine. Laissez des messages de rappel amicaux afin de demeurer constant et de vous tenir responsable.

Rendez vos entraînements plus intéressants en alternant les entraînements à l'état stable (une vitesse) et à intervalles (à vitesse variable). L'appareil cardio Bowflex<sup>MC</sup> Max Trainer<sup>MC</sup> est encore plus amusant lorsque vous y ajoutez ce type de variété.

### Vêtements

Il est important de porter des chaussures et des vêtements appropriés, sécuritaires et confortables lorsque vous utilisez l'appareil cardio Bowflex<sup>MC</sup> Max Trainer<sup>MC</sup>, incluant :

- des chaussures athlétiques de marche ou de course à semelle de caoutchouc;
- des vêtements d'exercice qui vous permettent de bouger librement et qui vous gardent confortablement au frais;
- un soutien athlétique qui offre stabilité et confort.
- une bouteille d'eau adaptée à l'exercice permettant une hydratation constante.

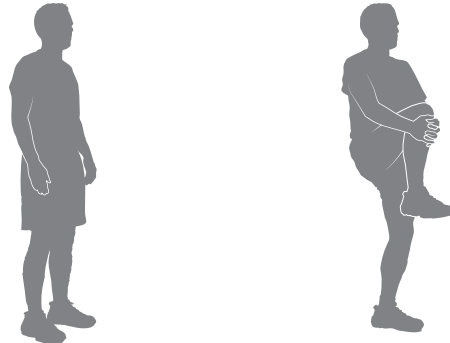
## Réchauffement \*

Avant d'utiliser votre appareil cardio Bowflex<sup>MC</sup> Max Trainer<sup>MC</sup>, envisagez d'exécuter ces étirements de réchauffement dynamiques qui vous aideront à préparer votre corps pour l'entraînement :

---

### Étirement dynamique du genou

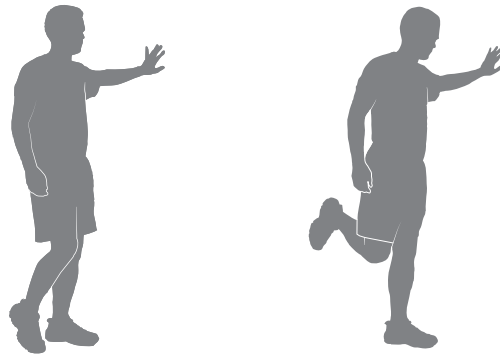
Debout avec les pieds serrés. Ramenez un genou vers l'avant, puis en haut vers la poitrine. Placez les mains autour du tibia et tirez le genou vers la poitrine. Relâchez l'étirement en plaçant le pied au sol. Chaque répétition de la séquence doit durer d'une à trois secondes. Répétez en une séquence de mouvements continus, contrôlés et fluides 10 à 20 fois. Répétez l'étirement avec l'autre jambe.



---

### Flexion dynamique du genou

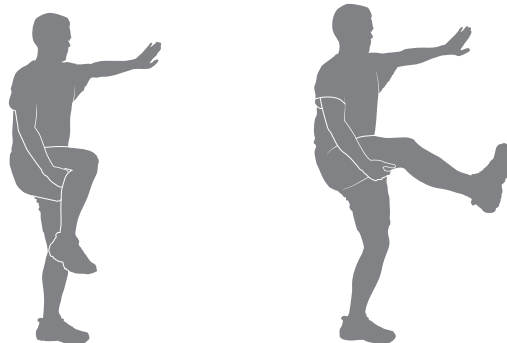
Debout avec les pieds serrés. Appuyez une main au mur pour garder l'équilibre, au besoin. Élevez le talon d'un pied vers les fesses. Relâchez l'étirement en plaçant le pied au sol. Chaque répétition de la séquence doit durer d'une à trois secondes. Répétez en une séquence de mouvements continus, contrôlés et fluides 10 à 20 fois. Répétez l'étirement avec l'autre jambe.



---

### Coup de genou dynamique

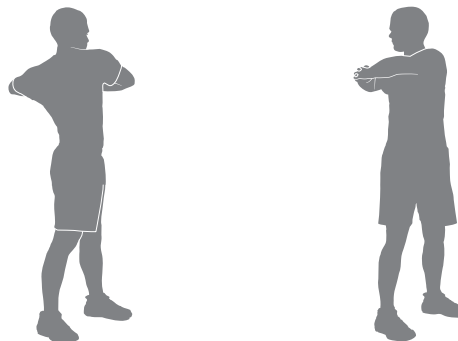
Tenez-vous debout et soulevez une jambe, les mains à la hauteur des hanches, le genou fléchi. Appuyez une main au mur pour garder l'équilibre, au besoin. Redressez le genou aussi loin qu'il est confortable de le faire. Relâchez l'étirement en fléchissant le genou. Chaque répétition de la séquence doit durer d'une à trois secondes. Répétez en une séquence de mouvements continus, contrôlés et fluides 10 à 20 fois. Répétez l'étirement avec l'autre jambe.



---

### Rotation dynamique

Tenez-vous debout, les pieds espacés de la largeur des épaules. Fléchissez les coudes, les bras étirés sur les côtés. Faites une rotation de la partie supérieure de votre corps d'un côté, puis de l'autre, aussi loin qu'il est confortable de le faire. Chaque répétition de la séquence doit durer d'une à trois secondes. Répétez en une séquence continue, contrôlée et fluide 10 à 20 fois.

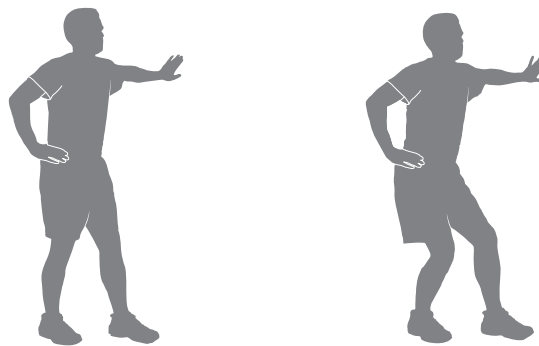


---

\* Source : Jay Blahnik's Full-Body Flexibility, deuxième édition, 2010. HumanKinetics.com

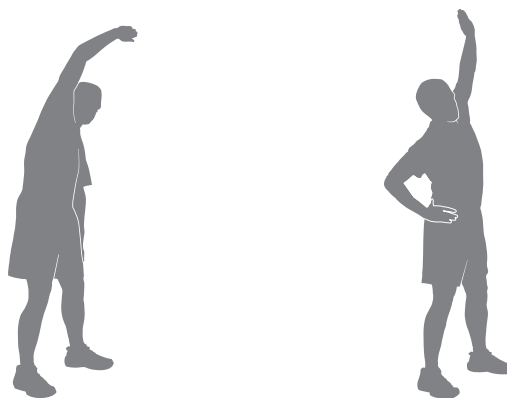
### **Flexion dynamique du genou, développé du talon**

Tenez-vous debout, un pied vers l'avant et l'autre vers l'arrière, à la largeur des hanches et les pieds pointant vers l'avant. Appuyez une main au mur pour garder l'équilibre, au besoin. Fléchissez les deux genoux en plaçant votre poids sur le talon arrière. Relâchez l'étirement en revenant à la position de départ. Chaque répétition de la séquence doit durer d'une à trois secondes. Répétez en une séquence de mouvements continus, contrôlés et fluides 10 à 20 fois. Répétez l'étirement avec l'autre jambe. Appuyez-vous à un mur ou sur un autre objet pour garder l'équilibre, au besoin.



### **Étirement dynamique latéral**

Tenez-vous debout, les pieds écartés, les genoux légèrement fléchis et les bras le long de votre corps. Étirez une main au-dessus de la tête et penchez-vous du côté opposé. Relâchez l'étirement en revenant à la position de départ. Puis étirez l'autre main du côté opposé. Utilisez l'autre bras pour soutenir le poids de votre corps à la cuisse, au besoin. Chaque répétition de la séquence doit durer d'une à trois secondes. Répétez en une séquence de mouvements continus, contrôlés et fluides 10 à 20 fois.



## Entraînements

Suivez ces directives pour vous familiariser avec un programme d'exercices hebdomadaire. Utilisez votre jugement et les conseils de votre médecin ou de votre professionnel en soins de santé pour trouver l'intensité et le niveau de vos entraînements.

**⚠ Consultez un médecin avant de commencer un programme d'entraînement. Arrêtez l'exercice si vous éprouvez de la douleur ou de la gêne à la poitrine, ou si vous avez de la difficulté à respirer ou vous vous sentez défaillir. Consultez un médecin avant de réutiliser l'appareil. Les données calculées ou mesurées par l'ordinateur de l'appareil sont purement indicatives. La fréquence cardiaque affichée sur la console est approximative et doit être utilisée uniquement à titre indicatif.**

L'entraînement à intervalles et celui à l'état stable sont deux types d'entraînements que vous pouvez faire sur votre appareil cardio Bowflex<sup>MC</sup> Max Trainer<sup>MC</sup> :

### Entraînements à l'état stable

L'entraînement à l'état stable consiste à augmenter progressivement la vitesse de votre entraînement à une vitesse intense, mais confortable que vous pouvez maintenir pendant presque tout votre entraînement. Hausser votre fréquence cardiaque à l'intérieur de la zone de fréquence cardiaque cible pour brûler des graisses pendant un entraînement complet peut être une excellente séance d'entraînement à l'état stable. Par exemple, maintenir un taux de dépense de six calories par minute pendant un entraînement complet, sauf pendant l'échauffement et la récupération. Les entraînements à l'état stable vous permettent de bâtir la confiance, la résistance et l'endurance dans les exercices et ils sont essentiels à un programme d'entraînement cardiovasculaire bien équilibré.

### Entraînements à intervalles

L'entraînement à intervalles signifie que vous devez adapter votre vitesse plus rapidement ou plus lentement pendant une durée donnée afin d'augmenter ou de diminuer votre fréquence respiratoire, votre fréquence cardiaque et votre dépense de calories. Ce type d'entraînement vous permet de dépenser plus de calories qu'un entraînement standard dans un laps de temps plus court. À l'aide de l'affichage du taux de dépense de calories, vous pouvez régler l'intensité de votre entraînement rapidement afin d'atteindre vos objectifs.

L'appareil cardio Bowflex<sup>MC</sup> Max Trainer<sup>MC</sup> combine 8 segments SPRINT et 8 segments de REPOS pour créer un entraînement à intervalles. Au cours d'un segment SPRINT, efforcez-vous d'atteindre un niveau élevé de combustion de calories qui peut être répété pour les 8 segments. Puis, pendant les segments de REPOS, diminuez l'intensité et préparez-vous pour le prochain segment SPRINT. Ces changements extrêmes d'intensité, qui poussent votre corps vers un état d'épuisement, offrent le maximum d'avantages des séances d'entraînement à intervalles.

Les séances d'entraînement à intervalles proposent de la variété pour maximiser la dépense de calories et améliorer la condition physique.

L'appareil cardio Bowflex<sup>MC</sup> Max Trainer<sup>MC</sup> est conçu pour amortir vos articulations et vos muscles et les entraînements à l'état stable et par intervalles devraient être beaucoup plus confortables que marcher ou courir à l'extérieur sur une surface dure ou sur un tapis roulant.

### Taux de post-dépense

À la fin d'un entraînement à intervalles intense, votre corps aura besoin de dépenser de l'énergie supplémentaire pour reconstituer les réserves de votre organisme. Cette énergie supplémentaire que votre corps utilisera correspond au taux de post-dépense, ou ECOPE (excès de consommation d'oxygène post-exercice). Le niveau de ce besoin supplémentaire d'énergie pour votre corps est directement lié à de nombreux facteurs. Certains de ces facteurs sont votre niveau de conditionnement physique, le niveau d'intensité de l'entraînement à intervalles, la durée de la privation d'oxygène au cours de l'entraînement et les efforts physiques durant la phase de récupération.

En résumé, votre corps peut dépenser d'autres calories après votre séance d'entraînement. Ainsi, après un entraînement intense à intervalles MAX, vous pourrez en ressentir les effets même des heures après la fin de la séance.



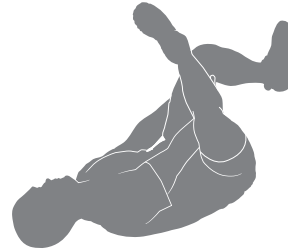
### Flexion latérale du genou en position couchée

Couchez-vous au sol sur le côté et laissez reposer votre tête sur l'avant-bras. Fléchissez le genou supérieur et retenez la cheville avec la main du même côté, puis tirez le talon vers les fesses. Maintenez cet étirement de 10 à 30 secondes. Couchez-vous de l'autre côté et répétez l'étirement avec l'autre jambe. N'oubliez pas de garder les genoux serrés l'un sur l'autre.



### Figure en forme de quatre en position couchée

Couchez-vous au sol sur le dos, les jambes fléchies. Placez un pied croisé sur la cuisse de la jambe opposée dans une position de figure en forme de quatre. Agrippez la jambe au sol et tirez-la vers la poitrine. Maintenez cet étirement de 10 à 30 secondes. Répétez l'étirement avec l'autre jambe. Gardez la tête au sol.



### Rotation en position assise

Asseyez-vous au sol et étirez les jambes droites devant vous, les genoux légèrement fléchis. Placez une main au sol derrière vous et l'autre main croisée sur la cuisse. Faites une rotation de la partie supérieure de votre corps d'un côté aussi loin qu'il est confortable de le faire. Maintenez cet étirement de 10 à 30 secondes. Répétez l'étirement de l'autre côté.



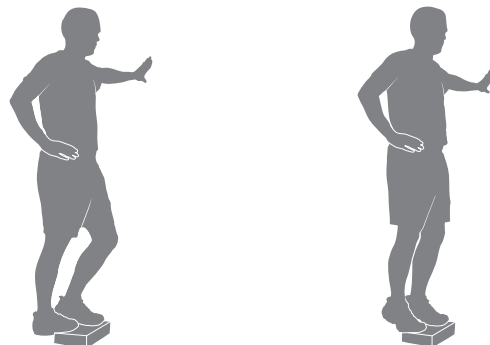
### Figure en forme de quatre en position assise

Asseyez-vous au sol et étirez une jambe droite devant vous. Placez le pied de l'autre jambe croisée sur la cuisse dans une position de figure en forme de quatre. Déplacez la poitrine vers les jambes, en pivotant au niveau des hanches. Maintenez cet étirement de 10 à 30 secondes. Répétez avec l'autre jambe. Servez-vous de vos bras pour soutenir le dos.



### Chute dynamique du talon

Placez la plante d'un pied sur le rebord d'une marche ou d'un escalier. Placez l'autre pied légèrement devant. Appuyez une main au mur pour garder l'équilibre, au besoin. Abaissez le talon du pied arrière aussi loin qu'il est confortable de la faire en gardant le genou droit. Relâchez l'étirement en soulevant le talon aussi haut qu'il est confortable de le faire. Chaque répétition de la séquence doit durer d'une à trois secondes. Répétez en une séquence de mouvements continus, contrôlés et fluides 10 à 20 fois. Répétez l'étirement avec l'autre jambe



## À quelle fréquence s'entraîner?

**!** Consultez un médecin avant de commencer un programme d'entraînement. Arrêtez l'exercice si vous éprouvez de la douleur ou de la gêne à la poitrine, ou si vous avez de la difficulté à respirer ou vous vous sentez défaillir. Consultez un médecin avant de réutiliser l'appareil. Les données calculées ou mesurées par l'ordinateur de l'appareil sont purement indicatives. La fréquence cardiaque affichée sur la console est approximative et doit être utilisée uniquement à titre indicatif.

- Trois fois par semaine pendant 14 minutes chaque fois.
- Planifiez les entraînements et essayez de respecter le programme.

**Remarque :** Si vous faites de l'exercice pour la première fois (ou si vous reprenez un programme d'exercices régulier) et que vous n'êtes pas en mesure de terminer une période de 14 minutes d'exercices continue, commencez par 5 à 10 minutes, puis augmentez la durée de votre entraînement jusqu'à ce que vous atteigniez 14 minutes au total.

## Intensité de l'entraînement

Pour augmenter l'intensité de votre entraînement :

- Augmenter le nombre de tours de pédale par minute.
- Placez vos pieds plus loin vers l'arrière des pédales.
- Augmentez le niveau d'intensité et maintenez votre cadence en tours par minute, ou augmentez-la également.
- Utilisez les parties supérieure et inférieure de votre corps à différents niveaux.
- Changez l'endroit où vous saisissez la poignée du guidon pour solliciter d'autres parties du haut de votre corps.

## Emplacement des mains (choix de la prise)

L'appareil d'entraînement est équipé de divers guidons qui permettent une variété de séances d'entraînement. Alors que vous effectuez votre séance de conditionnement physique, déplacez vos mains afin de cibler différents groupes musculaires.

**!** Faire de l'exercice sur cet appareil requiert une bonne coordination et un bon équilibre. Prévoyez que des modifications de la vitesse et de la résistance sont possibles en cours d'entraînement et veillez à éviter toute perte d'équilibre, cause éventuelle de blessures.

Le guidon dynamique permet une variété d'exercices pour le haut du corps. Lors du démarrage, placez vos mains où elles sont le plus confortables et stables sur le guidon dynamique.

Le guidon statique sous la console peut aussi servir à ajouter de la stabilité au cours de l'entraînement et à indiquer votre fréquence cardiaque.

Pour un entraînement visant les jambes, penchez-vous jusqu'à ce que vos avant-bras longent les barres Aéro avec vos mains vers le haut. En vous penchant, soyez attentif au mouvement du guidon dynamique pendant l'entraînement.

## Monter sur votre appareil et en descendre

**!** Faites attention lorsque vous montez ou descendez de l'appareil.

Sachez que les pédales et les guidons sont reliés et lorsque l'une ou l'autre de ces pièces est déplacée, l'autre l'est également. Afin d'éviter les blessures graves, saisissez le guidon statique pour vous maintenir.

Assurez-vous que rien ne se trouve sous les pédales ou dans le ventilateur de résistance de l'air avant de mouvoir quoi que ce soit sur l'appareil.

Pour monter votre appareil d'entraînement :

1. Faites mouvoir les pédales jusqu'à ce que la plus rapprochée se trouve à la position la plus basse.
2. Saisissez le guidon statique sous l'ensemble console.
3. Équilibrez-vous à l'aide du guidon statique, montez sur la pédale la plus basse et placez votre autre pied sur la pédale opposée.

**Remarque :** Le « creux de la vague » correspond au point où l'utilisateur est incapable de commencer un entraînement parce que les pédales ne bougent pas. Si cela se produit, saisissez sûrement le guidon statique et transférez votre poids sur le talon du pied le plus haut. Toujours en tenant le guidon statique, penchez-vous légèrement vers l'arrière pour transférer plus de poids sur le talon. Lorsque les pédales commencent à bouger, reprendre l'entraînement prévu.

Pour descendre de votre appareil d'entraînement :

1. Positionnez la pédale dont vous voulez descendre à la position la plus élevée et immobilisez complètement l'appareil.

**! Cet appareil n'est pas équipé d'une roue libre. La vitesse de rotation des pédales doit être réduite de façon graduelle.**

2. Saisissez le guidon statique sous la console pour vous maintenir.
3. En mettant votre poids sur le pied le plus bas, dégagez le pied supérieur de l'appareil et posez-le sur le sol.
4. Descendez de l'appareil et relâchez le guidon statique.

## Démarrage

1. Placez l'appareil d'entraînement dans votre espace d'entraînement.

**! Posez l'appareil sur une surface propre, dure et plane et exempte de matériel superflu ou de tout autre objet qui pourrait vous gêner et vous empêcher de bouger librement. Un tapis de caoutchouc peut être installé sous l'appareil pour éviter la formation d'électricité statique et protéger le revêtement du sol.**

**L'appareil peut être déplacé par une ou plusieurs personnes. Assurez-vous d'avoir la force physique nécessaire pour déplacer l'appareil de manière sécuritaire.**

2. Vérifiez que rien ne se trouve sous les pédales ou dans le ventilateur de résistance de l'air. Assurez-vous qu'il n'y a pas d'obstruction.
3. Branchez le cordon d'alimentation sur l'appareil et sur une prise murale c.a. mise à la terre.
4. Si vous utilisez un moniteur de fréquence cardiaque, suivez les instructions accompagnant le moniteur.
5. Pour monter sur l'appareil, déplacez les pédales jusqu'à situer la pédale la plus près de vous à la position la plus basse.

**! Faites attention lorsque vous montez l'appareil ou en descendez.**

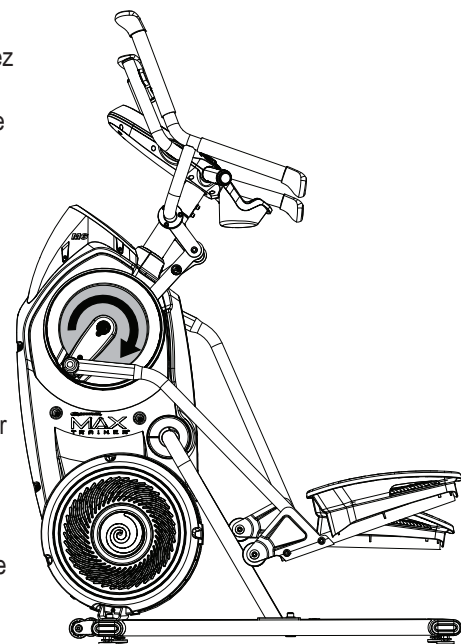
**Sachez que les pédales et les guidons sont reliés et lorsque l'une ou l'autre de ces pièces est déplacée, l'autre l'est également. Afin d'éviter les blessures graves, saisissez le guidon statique pour vous maintenir.**

6. Saisissez le guidon statique sous les boutons de la console.
7. Équilibrez-vous à l'aide du guidon statique, montez sur la pédale la plus basse et placez votre autre pied sur la pédale opposée.

**Remarque :** Le « creux de la vague » correspond au point où l'utilisateur est incapable de mouvoir les pédales pour commencer un entraînement. Si cela se produit, saisissez sûrement le guidon statique et transférez votre poids sur le talon du pied le plus haut. Toujours en tenant le guidon statique, penchez-vous légèrement vers l'arrière pour transférer plus de poids sur le talon. Lorsque les pédales commencent à bouger, reprendre l'entraînement prévu.

8. Utilisez le bouton USER (utilisateur) pour sélectionner le profil de l'utilisateur voulu.
9. Maintenez enfoncé le bouton USER pour modifier le profil de l'utilisateur.
10. La console affichera alors la valeur des unités. Utilisez les boutons d'augmentation ou de diminution pour changer la valeur des unités et appuyez sur ENTER/START pour établir la valeur.
11. La console affichera la valeur du poids en fonction du profil de l'utilisateur. Utilisez les boutons d'augmentation ou de diminution pour changer la valeur du poids et appuyez sur ENTER/START pour établir la valeur.

**Remarque :** Assurez-vous de programmer votre profil de l'utilisateur (voir la section sur la modification du profil de l'utilisateur) avant de commencer un entraînement. Le nombre suggéré de calories à dépenser est basé sur les réglages de votre profil de l'utilisateur.





- Appuyez sur le bouton MAX 14 Minute Interval pour commencer un entraînement Quick Start (démarrage rapide). Prenez le temps de vous familiariser avec la manière dont votre appareil Bowflex<sup>MC</sup> Max Trainer<sup>MC</sup> fonctionne et répond aux réglages de niveau de résistance et de quantité de calories à dépenser.

**Remarque :** Lorsque vous utilisez l'appareil Bowflex<sup>MC</sup> Max Trainer<sup>MC</sup> assurez-vous que les pattes bougent dans la direction indiquée sur le couvre-manivelle.

## Mode Démarrage/Veille (écran GET READY [d'accueil])

La console passe en mode Power-Up / Idle Mode (Démarrage / Ralenti) si elle est branchée sur une source d'alimentation, si vous appuyez sur un bouton ou si elle reçoit un signal du capteur RPM (tr/min) suite à l'utilisation de l'appareil.

## Arrêt automatique (mode veille)

En l'absence de commande pendant environ cinq minutes, la console s'arrête automatiquement. L'affichage ACL ne fonctionne pas en mode veille.

**Remarque :** La console n'a pas d'interrupteur Marche/Arrêt.

## Mode d'échauffement

Un mode d'échauffement est accessible depuis l'écran d'accueil. Pour commencer, utilisez simplement l'appareil jusqu'à ce que vous soyez prêt pour l'entraînement. Pendant l'échauffement, le profil de l'utilisateur et l'entraînement peuvent être sélectionnés. La console n'affichera que le taux de dépense actuel durant la période d'échauffement.

**Remarque :** Les valeurs d'un entraînement pendant la période d'échauffement ne sont pas ajoutées à l'entraînement ni sauvegardées à des fins d'exportation vers l'appli.

## Programme INTERVALLES DE 14 MINUTES MAX

Le programme à intervalles de 14 minutes maximum est un entraînement qui alterne une période d'intensité de pointe (« SPRINT ») et une période de relâchement, pour « reprendre son souffle » (« REPOS »), qui se succèdent à tour de rôle durant huit cycles. L'affichage du profil indique l'objectif du taux de dépense pour le programme Intervalles de 14 minutes maximum.

- Montez sur l'appareil.
- Appuyez sur le bouton USER pour sélectionner le profil de l'utilisateur.

**Remarque :** Au cours de l'entraînement, la console affichera la gamme DEL cible en fonction des paramètres du profil de l'utilisateur sélectionné.

- Appuyez sur le bouton MAX 14 Minute Interval.
- L'entraînement débutera par un compte à rebours audible pendant que l'aiguille de l'affichage du taux de dépense parcourt la gamme avant de s'arrêter sur le taux de dépense actuel. Les voyants DEL du taux de dépense cible s'illumineront également et se déplaceront jusqu'au taux de dépense recommandé.

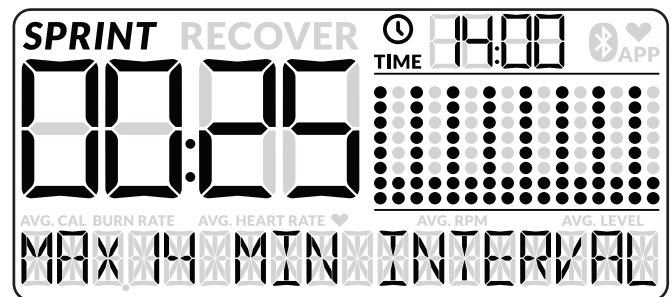
Le premier segment est un intervalle « SPRINT » qui dure moins longtemps. Efforcez-vous de maintenir sans danger l'affichage du taux de dépense dans les limites du taux de dépense cible (les voyants DEL rouges) jusqu'à ce que la durée atteigne 00:00.

**Remarque :** La gamme (DEL) du taux de dépense cible n'est qu'une suggestion d'objectif. La gamme de 3 voyants DEL fixe un objectif moins élevé et permet à l'utilisateur de progresser jusqu'aux voyants DEL plus élevés de la gamme lorsque sa forme physique s'améliore.

Au cours des 3 dernières secondes du segment « SPRINT », la console commencera un compte à rebours audible.

- Lorsque la durée atteint 00:00, la console émet une troisième confirmation audible et lance le segment suivant de l'entraînement, le segment REPOS.

La gamme DEL cible passe du rouge au vert et affiche un taux de dépense réduit. Pendant l'intervalle de REPOS, continuez l'entraînement, mais à une intensité moins élevée.



Au cours des 3 dernières secondes du segment « REPOS », la console commence un compte à rebours audible.

6. Lorsque la durée atteint 00:00, la console émet une confirmation audible et passe au segment « SPRINT » suivant, ce qui marque la fin du premier intervalle.  
Le passage du segment « SPRINT » au segment « REPOS » se répète durant 8 cycles en tout au cours de l'entraînement.
7. Une fois le dernier segment « REPOS » terminé, la console affichera « WORKOUT COMPLETE » (entraînement terminé), puis indiquera les résultats de l'entraînement. La console affichera la durée totale de chaque segment « SPRINT » ainsi que la DURÉE TOTALE. Si aucune entrée n'est reçue pendant 5 minutes, la console passe automatiquement en mode veille.

**Remarque :** Si un entraînement à intervalles se termine avant que les 16 segments soient terminés, la console affichera seulement le dernier segment effectué au profil du programme.

## Modification d'un profil de l'utilisateur

Pour obtenir un compte plus précis des calories et du taux de dépense de calories cible, le profil de l'utilisateur doit être personnalisé en fonction de l'utilisateur.

1. Appuyez sur le bouton USER pour sélectionner votre profil de l'utilisateur (Utilisateur 1 à 2).
2. Maintenez enfoncé le bouton USER pendant 3 secondes pour passer au mode de modification de l'utilisateur.
3. La console affichera l'invite DISPLAY UNITS (afficher les unités) (LB ou KG). Utilisez les boutons d'augmentation ou de diminution du niveau de résistance pour changer la valeur et appuyez sur ENTER/START pour établir la valeur.
4. La console affichera l'invite WEIGHT (poids) avec la valeur de poids par défaut. Utilisez les boutons d'augmentation ou de diminution du niveau de résistance pour changer la valeur et appuyez sur ENTER/START pour établir la valeur. Maintenez enfoncés les boutons d'augmentation ou de diminution du niveau de résistance pour changer rapidement de valeur.

**⚠ Poids maximal de l'utilisateur : 136 kg (300 lb). Les personnes dont le poids est supérieur ne doivent pas utiliser l'appareil.**

5. La console affichera l'invite ENABLE BLE HR (activer FC Bluetooth) avec la valeur par défaut actuelle (« NO » ou « YES » - oui ou non). Au besoin, utilisez les boutons d'augmentation ou de diminution du niveau de résistance pour changer la valeur affichée. Appuyez sur ENTER/START pour accepter la valeur.
6. La console affichera l'invite ERASE WORKOUTS (effacer entraînements) avec la valeur par défaut (« YES » ou « NO » - oui ou non). Au besoin, utilisez les boutons d'augmentation ou de diminution du niveau de résistance pour changer la valeur affichée. Appuyez sur ENTER/START pour accepter la valeur.
7. La révision du profil de l'utilisateur est terminée, et la console affichera l'écran d'accueil.

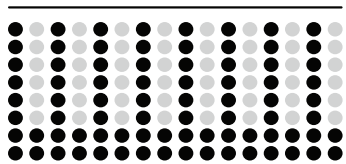
Pour quitter le mode de modification de l'utilisateur, appuyez sur le bouton PAUSE/STOP. Les valeurs affichées seront enregistrées dans le profil de l'utilisateur.

## Programmes d'entraînement

### Programme Intervalles de 14 minutes maximum

Le programme Intervalles de 14 minutes maximum est un entraînement qui alterne une période d'intensité de pointe (« SPRINT ») et une période de relâchement, pour « reprendre son souffle » (« REPOS »), se succédant à tour de rôle selon le nombre d'intervalles. La zone d'affichage du profil de l'entraînement montre le profil du taux de dépense du programme à intervalles. Pour plus de détails, consultez la section « Programme INTERVALLES DE 14 MINUTES MAX » du guide.

Intervalles de 14 minutes maximum (8 intervalles)



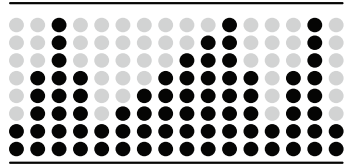
## Programmes Dépense de calories, Brûle-graisse et Escaliers

Les programmes Dépense de calories, Brûle-graisse et Escaliers affichent le profil du déroulement du programme sous forme de niveaux de résistance. Chaque colonne du profil affiche un segment d'entraînement. Plus la colonne est haute, plus le niveau de résistance est élevé. Chaque entraînement dure 15 minutes.

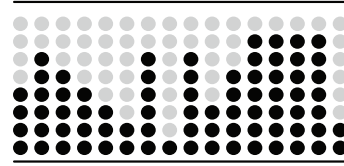
La colonne qui clignote représente le segment actif en cours. La console change le niveau de résistance en fonction de l'affichage du profil de l'entraînement.

**Remarque :** Si le niveau de résistance change au cours d'un entraînement, le profil du programme d'entraînement changera en conséquence.

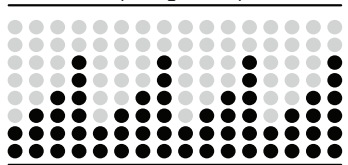
Dépense de calories (4 segments)



Brûle-graisse (4 segments)



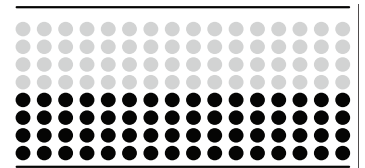
Escaliers (4 segments)



## Manuel

Le programme d'entraînement manuel est un entraînement ouvert qui permet de suivre toute la durée de l'entraînement. Au cours d'un entraînement manuel, l'affichage du profil de l'entraînement indique le niveau de résistance.

**Remarque :** L'entraînement manuel étant ouvert, le bouton d'ajout de temps est désactivé.



Pour commencer un programme d'entraînement :

1. Montez sur l'appareil.
2. Appuyez sur le bouton PROGRAMS pour sélectionner le programme d'entraînement voulu.
3. Appuyez sur le bouton ENTER/START pour commencer le programme d'entraînement sélectionné.

## Mode Pause / Résultats

Pour mettre en pause un entraînement :

1. Cessez de pédaler et appuyez sur le bouton PAUSE/STOP pour mettre en pause l'entraînement.

Une fois en pause, la console affichera « WORKOUT PAUSED » (entraînement en pause).

**Remarque :** La console se mettra automatiquement en pause si aucun signal RPM (tr/min) n'est reçu pendant cinq secondes.

2. Pour poursuivre votre entraînement, appuyez sur le bouton ENTER/START ou commencez à pédaler.

Pour mettre fin à votre entraînement, appuyez sur le bouton PAUSE/STOP. La console affichera « WORKOUT COMPLETE » (entraînement terminé), enregistrera l'entraînement et indiquera ensuite les données des résultats de l'entraînement (calories totales, temps total, taux de dépense moyen de calories, fréquence cardiaque moyenne, tr/min moyens et niveau de résistance moyen).

S'il n'y a aucune entrée dans la console pendant 5 minutes, la console passera automatiquement en mode Démarrage/Ralenti.

# Mode de configuration de la console

Le mode de configuration de la console vous permet de voir les statistiques d'entretien (heures totales de fonctionnement et version logicielle) ou de réinitialiser entièrement la console.

1. Maintenez enfoncés les boutons Volume et PAUSE/STOP pendant 3 secondes en mode Power-Up (démarrage) pour passer en mode Console Setup Mode (configuration de la console).

**Remarque :** Appuyez sur PAUSE/STOP pour quitter le mode de configuration de la console et revenir au mode de démarrage.

2. L'écran de la console affiche la valeur TOTAL HOURS (heures de fonctionnement totales) de l'appareil.

3. Appuyez sur le bouton ENTER/START pour l'invite suivante.

4. La console affiche l'invite de la version du micrologiciel.

5. Appuyez sur le bouton ENTER/START pour l'invite suivante.

6. La console affiche l'invite BLE VERSION (version Bluetooth).

7. Appuyez sur le bouton ENTER/START pour l'invite suivante.

8. La console affiche l'invite BLE DISCONNECT (déconnexion Bluetooth).

**Remarque :** Si vous souhaitez déconnecter le transmetteur Bluetooth®, appuyez sur les boutons d'augmentation ou de diminution pour choisir l'option « DISCONNECT BLE YES » (déconnexion Bluetooth, oui) et appuyez sur ENTER/START. La console quittera le mode des réglages de l'appareil et reviendra à l'écran du mode de démarrage.

9. La console affiche l'option VIEW ERROR MSG NO (voir message d'erreur, non) Cette option est destinée aux techniciens de service uniquement.

10. Appuyez sur le bouton ENTER/START pour l'invite suivante.


11. La console affiche l'invite RESET CONSOLE NO (réinitialiser la console, non).

**Remarque :** Si vous désirez réinitialiser la console aux réglages d'usine, appuyez sur les boutons d'augmentation ou de diminution pour choisir l'option « RESET CONSOLE YES » (réinitialiser la console, oui) et appuyez sur le bouton ENTER/START. Éteignez l'appareil lorsque la console affiche l'invite POWER CYCLE NOW (cycle d'alimentation maintenant).

12. Appuyez sur le bouton PAUSE/STOP pour quitter le mode de configuration de la console.

La console affichera l'écran du mode de démarrage.

Lisez l'ensemble des instructions d'entretien avant de commencer toute tâche de réparation. Dans certains cas, un assistant est requis pour procéder aux tâches nécessaires.

 **Le matériel doit être régulièrement examiné pour détecter tout dommage et toute réparation nécessaire. L'entretien régulier de l'appareil incombe à son propriétaire. Tout composant usé ou endommagé doit être réparé ou remplacé immédiatement. N'utilisez que les pièces fournies par le fabricant pour l'entretien et la réparation du matériel.**

Si les étiquettes se décollent, deviennent illisibles ou tombent, remplacez-les. Si vous avez acheté cet appareil aux États-Unis/au Canada, contactez le service à la clientèle pour des étiquettes de rechange. Si vous l'avez acheté hors des États-Unis/du Canada, contactez votre distributeur local.

**DANGER** Pour réduire les risques de choc électrique ou d'utilisation non supervisée de l'appareil, débranchez toujours le cordon d'alimentation de la prise de courant murale et de l'appareil et attendez cinq minutes avant de le nettoyer, de l'entretenir ou de le réparer. Placez le cordon d'alimentation en lieu sûr.

**Chaque jour :** Avant chaque utilisation, vérifiez qu'aucune pièce n'est desserrée, brisée, endommagée ou usée. N'utilisez pas votre appareil s'il n'est pas en parfait état. Réparez ou remplacez toute pièce dès les premiers signes d'usure ou d'endommagement. À l'aide d'un linge humide, nettoyez la sueur de votre appareil et de la console après chaque utilisation.

Remarque : Évitez les accumulations d'humidité sur la console.

**Chaque semaine :** Vérifiez le bon fonctionnement des rouleaux. Essayez l'appareil pour enlever la poussière ou la saleté. Nettoyez les rails et la surface des rouleaux à l'aide d'un linge humide.

Appliquez du lubrifiant siliconé et essuyez les rails pour éliminer le bruit de rouleau.

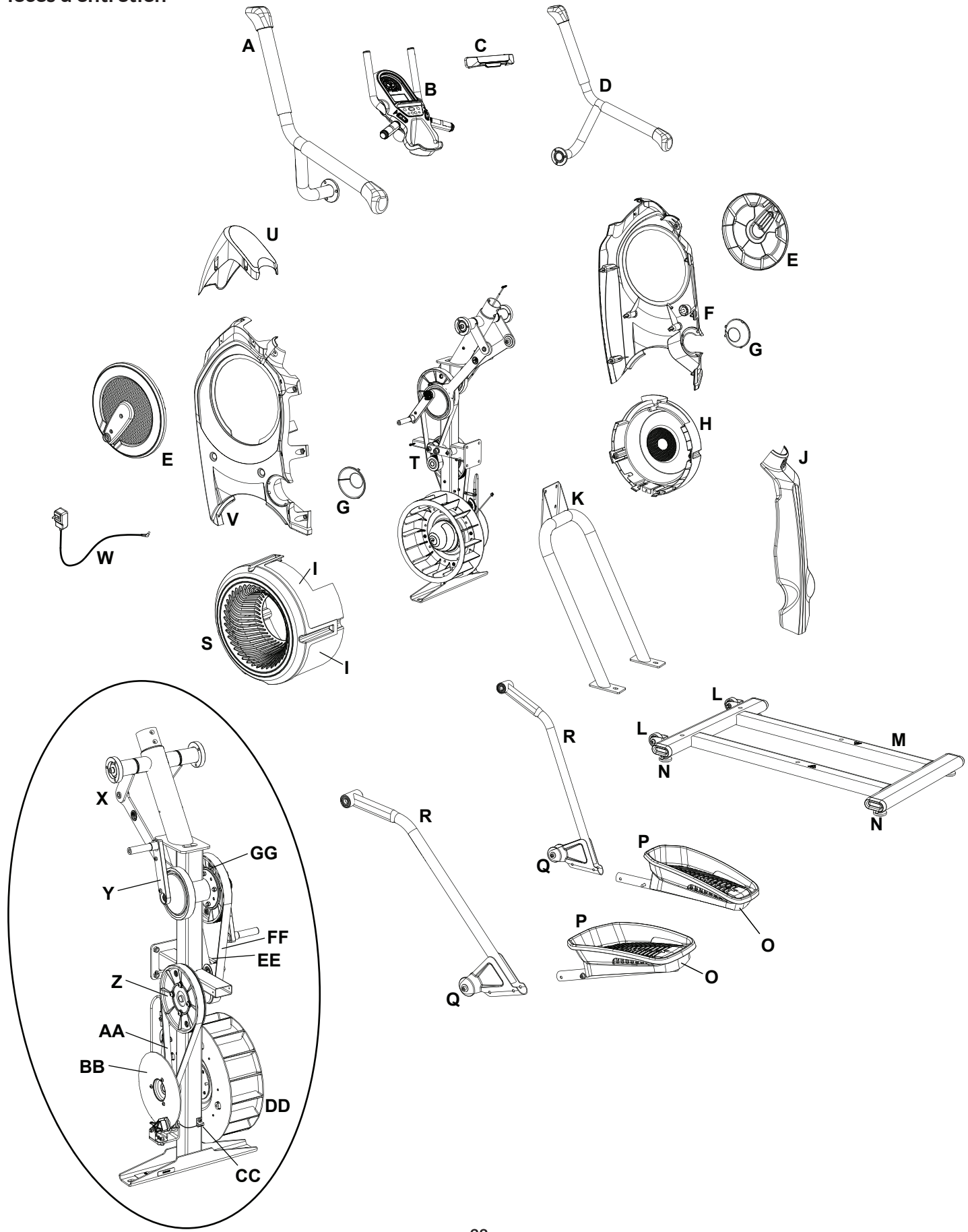
 **Le lubrifiant siliconé n'est pas destiné à la consommation humaine. Tenez-le hors de portée des enfants. Rangez-le en lieu sûr.**

**Remarque :** N'utilisez pas de produits à base de pétrole.

**Tous les mois ou au bout de 20 heures d'utilisation :** Assurez-vous que toutes les vis et tous les boulons sont serrés. Serrez-les si nécessaire.

**AVIS :** Le cas échéant, utilisez uniquement un savon à vaisselle doux avec un linge doux pour nettoyer la console. Ne nettoyez pas l'appareil avec un solvant à base de pétrole, un produit de nettoyage pour l'automobile ou un produit contenant de l'ammoniaque. Ne nettoyez pas la console lorsqu'elle est exposée à la lumière directe du soleil ou à des températures élevées. Évitez l'accumulation d'humidité sur la console.

# Pièces d'entretien




A	Poignée de guidon dynamique, gauche	L	Roulette de transport	W	Cordon d'alimentation
B	Ensemble console (avec barres Aéro)	M	Stabilisateur	X	Bras d'entraînement
C	Barre d'arrimage média	N	Patin réglable	Y	Bras de manivelle
D	Poignée de guidon dynamique, droite	O	Pédale	Z	Poulie d'entraînement inférieure
E	Couvre-manivelle	P	Semelle de pédale	AA	Courroie du ventilateur
F	Enveloppe, droite	Q	Rouleau	BB	Frein à disque
G	Embout	R	Patte	CC	Capteur de vitesse
H	Épaulement, ventilateur droit	S	Épaulement, ventilateur gauche	DD	Capteur de vitesse (derrière le ventilateur)
I	Encarts du ventilateur	T	Ensemble cadre	EE	Tendeur
J	Épaulement, arrière	U	Enveloppe supérieure	FF	Courroie d'entraînement
K	Ensemble rail	V	Enveloppe, gauche	GG	Poulie d'entraînement, supérieure

# Dépannage

État/Problème	Éléments à vérifier	Solution
Pas d'affichage/affichage partiel/l'appareil ne se met pas en marche	Vérifier la prise électrique (de courant)	Vérifier que l'appareil est branché sur une prise de courant qui fonctionne.
	Vérifier les connexions à l'avant de l'appareil.	La connexion doit être ferme et non endommagée. Remplacer l'adaptateur ou la connexion de l'appareil si l'un ou l'autre est endommagé.
	Vérifier les connexions ou l'orientation du câble de données.	Vérifier que le câble est bien branché et orienté correctement. Le petit loquet sur le connecteur doit être aligné et encliqueté en place.
	Vérifier l'intégrité du câble de données.	Tous les fils du câble doivent être intacts. Si l'un d'entre eux est visiblement coupé ou pincé, le remplacer.
	Vérifier que l'affichage de la console n'est pas endommagé.	Vérifier que l'affichage de la console n'est pas fissuré ou autrement endommagé. Remplacer la console si cette dernière est endommagée.
	Adaptateur c.a.	Inspectez l'adaptateur c.a. pour détecter tout signe de fissure ou autres dommages. Remplacez l'adaptateur c.a. s'il est endommagé.
	Affichage de la console	Si l'affichage de la console est partiel et que toutes les connexions sont bonnes, remplacez la console.
		Si les étapes ci-dessus ne corrigent pas le problème, contacter le service à la clientèle (aux États-Unis/au Canada) ou votre distributeur local (hors États-Unis/Canada).
La console ne répond pas lorsque le bouton est enfoncé	Boutons de la console	Essayez d'appuyer sur d'autres boutons pour obtenir une réponse de la console.
	Vérifier l'intégrité du câble de données reliant les boutons de la console à la console	Tous les fils du câble doivent être intacts. Si l'un d'entre eux est visiblement coupé ou pincé, le remplacer.
	Vérifier les connexions ou l'orientation du câble de données.	Vérifier que le câble est bien branché et orienté correctement. Le petit loquet sur le connecteur doit être aligné et encliqueté en place.
	Vérifier que l'affichage de la console n'est pas endommagé.	Vérifier que l'affichage de la console n'est pas fissuré ou autrement endommagé. Remplacer la console si cette dernière est endommagée.
	Vérifiez les boutons de la console	Inspecter les boutons de la console pour détecter tout autre signe d'endommagement des boutons. Remplacez les boutons de la console s'ils sont endommagés.
		Si les étapes ci-dessus ne corrigent pas le problème, contacter le service à la clientèle (aux États-Unis/au Canada) ou votre distributeur local (hors États-Unis/Canada).
Pas de lecture de vitesse/tours-minute	Vérifier l'intégrité du câble de données.	Tous les fils du câble doivent être intacts. Si l'un d'entre eux est coupé ou pincé, le remplacer.
	Vérifier les connexions ou l'orientation du câble de données.	Vérifier que le câble est bien branché et orienté correctement. Le petit loquet sur le connecteur doit être aligné et encliqueté en place.
	Vérifier la position des aimants (retirer l'épaulement pour cela)	Un aimant devrait se trouver sur la poulie.
	Vérifier le capteur de vitesse (retirer l'épaulement pour cela).	Le capteur de vitesse doit être aligné avec l'aimant et relié au câble des données. Réaligner le capteur, le cas échéant. Remplacer si le capteur ou le fil de connexion est endommagé.



État/Problème	Éléments à vérifier	Solution
L'appareil fonctionne, mais le capteur de fréquence cardiaque Bluetooth® (HR) ne s'affiche pas.	Sangle de la fréquence cardiaque (non comprise)	Assurez-vous que la sangle s'appuie directement contre la peau et que la zone de contact est mouillée.
	Piles de sangle de fréquence cardiaque	Si la sangle est dotée de piles remplaçables, installez de nouvelles piles.
	Interférences	Éloigner l'appareil des sources d'interférence (téléviseur, four à micro-ondes, etc.).
	Remplacer la sangle de poitrine	Si l'interférence est éliminée et que la FC ne fonctionne pas, remplacer la sangle.
	Remplacer la console	Si la FC ne fonctionne toujours pas, remplacer la console.
	Électronique de la console	Si les tests ne révèlent aucun autre problème, contacter le service à la clientèle (aux États-Unis/au Canada) ou votre distributeur local (hors États-Unis/Canada).
La console s'éteint (passe en mode veille) durant son utilisation	Vérifier la prise électrique (de courant)	Vérifier que l'appareil est branché sur une prise de courant qui fonctionne.
	Vérifier les connexions à l'avant de l'appareil.	La connexion doit être ferme et non endommagée. Remplacer l'adaptateur ou la connexion de l'appareil si l'un ou l'autre est endommagé.
	Vérifier l'intégrité du câble de données.	Tous les fils du câble doivent être intacts. Si l'un d'entre eux est coupé ou pincé, le remplacer.
	Vérifier les connexions ou l'orientation du câble de données.	Vérifier que le câble est bien branché et orienté correctement. Le petit loquet sur le connecteur doit être aligné et encliqueté en place.
	Réinitialiser l'appareil	Laisser l'appareil débranché de la prise électrique pendant 5 minutes. Rebrancher sur la prise de courant.
	Vérifier la position des aimants (retirer l'épaulement pour cela)	Un aimant devrait se trouver sur la poulie.
	Vérifier le capteur de vitesse (retirer l'épaulement pour cela).	Le capteur de vitesse doit être aligné avec l'aimant et relié au câble des données. Réaligner le capteur, le cas échéant. Remplacer si le capteur ou le fil de connexion est endommagé.
Impossible de mouvoir les pédales	Emplacements des pédales	Il est possible que les pédales soient au « creux de la vague ». Saisir sûrement le guidon statique et transférer votre poids sur le talon du pied le plus haut. Toujours en tenant le guidon statique, se pencher légèrement vers l'arrière pour transférer plus de poids sur le talon. Lorsque les pédales commencent à bouger, reprendre l'entraînement prévu.
Le ventilateur ne tourne pas.	Vérifier que le ventilateur n'est pas bloqué	Retirer le matériel du ventilateur. Ne pas mouvoir les poignées, les pattes ou les pédales.  <b>Noter que le ventilateur, les poignées, les pattes et les pédales sont reliés et lorsque l'une ou l'autre de ces pièces est déplacée, l'autre l'est également.</b> Au besoin, retirer les épaulements pour faciliter le retrait. Ne pas faire fonctionner l'appareil tant que les épaulements ne sont pas réinstallés.
L'appareil oscille ou n'est pas à niveau	Vérifier l'ajustement des patins réglables	Ajuster les patins réglables jusqu'à ce que l'appareil soit nivelé.
	Vérifier la surface sur laquelle l'appareil est posé	Les patins réglables peuvent ne pas suffire si la surface est extrêmement inégale. Déplacez l'appareil sur une surface plane.
Pédales desserrées/difficiles à utiliser	Visserie	Serrez fermement toute la visserie des bras des pédales et des bras des guidons.

Bruit de frottement à l'extérieur des épaulements pendant le fonctionnement	Embouts	Desserrez légèrement les embouts des bras de manivelle
Bruit de frottement métallique dans les épaulements pendant le fonctionnement	Support de frein	Le support de frein doit être aligné. Contacter le service à la clientèle (aux États-Unis/au Canada) ou votre distributeur local (hors États-Unis/Canada).
Les pédales semblent déraiper brièvement au cours du fonctionnement.	Glissement de la courroie	Contactez le service à la clientèle (aux États-Unis/au Canada) ou votre distributeur local (hors États-Unis/Canada).
Les résultats de l'entraînement n'arrivent pas à se synchroniser sur un appareil compatible Bluetooth®	Mode actuel de la console	L'appareil doit être en mode ralenti pour se synchroniser. Appuyer sur le bouton PAUSE/STOP jusqu'à ce que l'écran affiche « GET READY » (se tenir prêt).
	Durée totale de l'entraînement	L'entraînement doit durer plus d'une minute pour être enregistré et publié sur la console.
	Appareil d'entraînement	Laisser l'appareil débranché de la prise électrique pendant 5 minutes. Rebrancher sur la prise de courant.
	Appareil compatible Bluetooth®	Vérifier si l'appareil est bien activé pour la fonctionnalité sans fil Bluetooth®
	Appli d'entraînement physique	Vérifier les caractéristiques de l'appli d'entraînement physique et la compatibilité de votre dispositif.
		Visiter le <a href="mailto:appsupport@nautilus.com">appsupport@nautilus.com</a> (aux États-Unis/au Canada) ou votre distributeur local (hors États-Unis/Canada) pour obtenir plus d'assistance.

## Présentation et aperçu

Nous vous souhaitons la bienvenue au Plan de perte de poids corporel de Bowflex™. Ce plan est conçu pour être utilisé avec votre appareil Bowflex® et vous aidera à :

- Perdre du poids et maigrir
- Améliorer votre santé et votre bien-être
- Augmenter votre énergie et votre vitalité

**⚠ Consultez un médecin avant d'entreprendre tout programme d'exercices ou un nouveau programme de diète et de santé. Arrêtez de faire des exercices si vous ressentez une douleur ou un serrement dans la poitrine, si vous avez le souffle court ou si vous êtes sur le point de vous évanouir. Consultez votre médecin avant de recommencer à utiliser cet appareil. Utilisez les valeurs calculées ou mesurées par l'ordinateur de l'appareil à des fins de référence uniquement. La fréquence cardiaque affichée sur la console est peut-être incorrecte et doit être utilisée à titre indicatif seulement.**

En vous concentrant sur les trois principaux éléments du Plan de perte de poids corporel de Bowflex™, la qualité, l'équilibre et la cohérence, vous serez en mesure d'atteindre et de maintenir vos objectifs de perte de poids et de remise en forme pour les six prochaines semaines et au-delà.

- **Qualité** — Ce plan insiste sur manger des aliments entiers et d'obtenir autant de nutriments de vos calories que cela possible. En ayant la majorité de votre alimentation formée par des aliments qui ne contiennent qu'un ingrédient unique (par exemple des fruits, des légumes, du poisson, des protéines maigres, des œufs, des haricots, des noix et des grains entiers), vous recevrez les vitamines, les minéraux, les fibres, les protéines et les graisses saines dont votre corps a besoin.
- **Équilibre** – Tous les repas et les goûters présentés dans ce guide sont une source de fibres ou de bons glucides, de protéines et de graisses saines pour maintenir un niveau d'énergie constant tout au long de la journée afin d'alimenter vos séances d'entraînement. En respectant cet équilibre, vous vous sentirez rassasié(e) plus longtemps, ce qui est essentiel à une perte de poids réussie.
- **Cohérence** – Consommer le même nombre de calories chaque jour est important pour votre métabolisme et votre état d'esprit. Si vous en consommez trop un jour, n'essayez pas de vous rattraper le lendemain en ne mangeant pas ou en coupant vos calories de manière draconienne. Retournez sur la bonne voie en suivant le plan!

## Résultats et attentes

Les résultats varient selon votre âge, le poids de départ et le niveau d'exercices. En vous engageant dans une routine d'exercices et de diète, vous pouvez perdre 1 à 3 lb par semaine et remarquer un niveau d'énergie plus élevé.

### 5 conseils pour réussir à long terme

1. **Gardez un journal alimentaire** avec les niveaux de votre faim et la consommation d'eau. Des journaux alimentaires et des applications mobiles sont disponibles gratuitement en ligne à [www.myfitnesspal.com](http://www.myfitnesspal.com) et [www.loseit.com](http://www.loseit.com)
2. **Pesez-vous ou prenez vos mesures hebdomadairement** – ni plus ni moins. Se peser hebdomadairement plutôt que quotidiennement ou tous les deux jours est la meilleure méthode. Vous arriverez à suivre vos progrès et à vous surveiller, sans vous décourager si l'aiguille du pèse-personne ne bouge pas pendant quelques jours. Et rappelez-vous, le poids n'est qu'un chiffre qui est influencé par les gains musculaires ainsi que par la perte de graisse. La sensation lorsque vous portez vos vêtements peut souvent être un meilleur indicateur de vos progrès, à mesure que votre corps s'adapte à l'exercice et aux changements nutritionnels.
3. **Mesurez vos portions** – Pour éviter les portions excessives, utilisez des tasses et des cuillères à mesurer pour les grains (riz, pâtes, céréales), les haricots, les noix, les huiles et les produits laitiers. Utilisez le Guide des portions pour les autres aliments.
4. **Planifiez** – Faites un plan de repas pour la semaine ou inscrivez vos repas dans votre journal alimentaire un jour à l'avance. La planification vous aidera à réussir, en particulier pour les événements sociaux et les repas au restaurant.
5. **Pratiquez les habitudes de vie à long terme que vous souhaitez** – Il est facile de justifier de mauvais choix alimentaires lorsque vous êtes uniquement axé(e) sur le court terme. Concentrez-vous sur la satisfaction à long terme qu'un corps mince et sain vous apportera, plutôt que sur la satisfaction temporaire que vous obtiendrez en mangeant des gâteries.

## Comment utiliser ce guide

- **Prenez un petit-déjeuner dans les 90 minutes ou moins à partir de votre réveil et équilibrez vos repas et vos goûters durant la journée**
  - Ne passez pas plus de 5 à 6 heures sans manger
  - Si vous n'êtes pas habitué(e) à manger un petit-déjeuner, commencez par un morceau de fruit et mangez quelque chose d'autre 1 à 2

heures plus tard. Votre corps s'habitue à ne pas manger de petit-déjeuner, mais dès que vous commencez à manger tôt dans la journée et que vous réduisez vos portions du dîner, vous remarquerez que votre appétit augmentera. Ce qui est un excellent signe que votre métabolisme fonctionne!

- **Mélangez et faites correspondre les choix de repas**

- Sélectionnez une option dans le plan de repas approprié (pour hommes ou pour femmes) pour le petit-déjeuner, le déjeuner et le dîner, en accordant une attention particulière à la taille des portions
- Sélectionnez 1 à 2 options de goûters par jour
- Vous avez la possibilité de substituer un goûter par une gâterie de moins de 150 calories
- Pour plus de variété, utilisez le plan de repas, les exemples de choix et la liste d'épicerie pour créer vos propres repas
- Vous pouvez interchanger n'importe quel type de protéines, de légumes ou de bons glucides pour les options de repas proposées. Par exemple :
  - La dinde pour le thon
  - Tout poisson ou fruit de mer pour le poulet
  - Des légumes cuits à la place de la salade

- **Mangez vos calories**

- Éliminez les boissons riches en calories comme les boissons gazeuses, les jus, les boissons à base de café et l'alcool
- Buvez de l'eau, du thé sans sucre et du café. Ayez comme objectif de boire un minimum de 1,9 litre (64 onces) d'eau par jour pour rester bien hydraté(e)

- **Si vous avez encore faim après ou entre les repas :**

- Buvez un verre d'eau et attendez 15 à 20 minutes. Souvent, nous confondons la soif (ou même l'ennui!) pour de la faim. Attendez que l'envie initiale passe avant de manger, et parfois l'envie passera complètement.
- Si vous avez encore faim après avoir attendu 15 à 20 minutes, prenez un goûter ou un mini-repas fait de fruits, de légumes et de protéines.

**Si votre objectif est de gagner des muscles ou de la force :**

- Utilisez le même plan de repas, mais augmentez la taille des portions symétriquement de manière à accroître le nombre total de calories que vous consommez chaque jour. Par exemple, augmentez la quantité des portions de protéines et de bons glucides de 50%. Ajouter un goûter est une autre option pour répondre à l'augmentation des besoins en calories de votre corps afin de gagner des muscles et de la force.
- Concentrez-vous sur votre alimentation post-entraînement en prenant une de vos collations dans les 30 minutes suivant la fin de votre séance d'entraînement. Assurez-vous de prendre une combinaison de glucides, comme des fruits, et de protéines (yaourt, lait ou protéines en poudre) pour favoriser la croissance musculaire et la récupération. Le lait au chocolat est aussi une excellente option.

## Aperçu du régime alimentaire

Le régime alimentaire pour femme fournit environ 1 400 calories et le régime alimentaire pour homme prévoit environ 1 600 calories de nutrition de haute qualité pour vous aider non seulement à perdre du poids et à vous sentir bien, mais pour tirer le meilleur parti de vos calories. Les vitamines, les minéraux et les antioxydants que vous consommerez en mangeant principalement des aliments entiers aideront à favoriser une santé optimale. Ces niveaux de calories se traduiront par une perte de poids saine pour la majorité des gens. Gardez toujours à l'esprit que le métabolisme de chacun est très différent selon l'âge, la taille, le poids, le niveau d'activité et la génétique. Portez attention à votre poids, à vos niveaux de faim et à votre énergie et ajustez vos apports en calories si cela est nécessaire.

**Suivez ces directives si vous avez plus de 55 ans :**

- Si vous avez plus de 55 ans, vous avez besoin de moins de calories, parce que votre métabolisme ralentit avec l'âge. Tenez-vous-en à trois repas avec une collation facultative par jour.

**Suivez ces directives si vous avez moins de 25 ans :**

- Si vous avez moins de 25 ans, vous pouvez avoir besoin de plus de calories. Ajoutez une autre collation si vous sentez un manque d'énergie ou si vous avez très faim.

## Petit-déjeuner :

Le petit-déjeuner comprend de bons glucides, des fruits et une source de protéines, qui contient également des matières grasses. Avec un équilibre entre les glucides et les fibres offert par les bons glucides et les fruits, combiné avec des protéines et des matières grasses, vous dynamisez votre journée et pouvez contrôler les niveaux de votre faim pendant toute la journée.

## Collations

Chaque collation est un équilibre de glucides et de protéines qui maintiendra votre taux de sucre sanguin stable, ce qui signifie que vous ne ferez pas l'expérience de sensation de faim, ni de chutes ou de hausses de vos niveaux d'énergie.

C'est ce qui se passe si vous prenez une collation riche en glucides uniquement, comme des croustilles, des bonbons, des boissons gazeuses, des biscuits ou des bretzels.

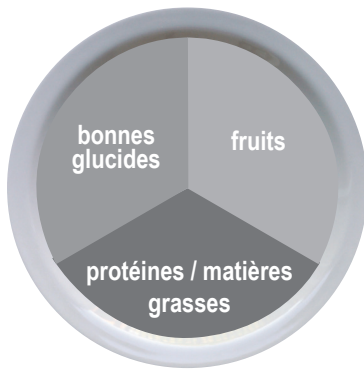
## Déjeuner et dîner

Le déjeuner combine des fibres légumineuses et des bonnes glucides avec des protéines maigres et faibles en matières grasses. Les matières grasses saines peuvent provenir des protéines ajoutées lors de la cuisson, des noix sur une salade ou d'une sauce : comme l'huile et la vinaigrette au vinaigre.

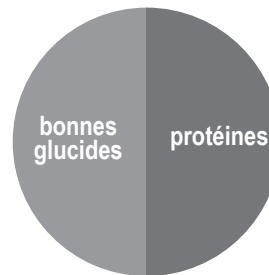
Voici un aperçu de ce à quoi une journée idéale ressemble :

(Voir le Guide des portions pour connaître la taille appropriée des portions)

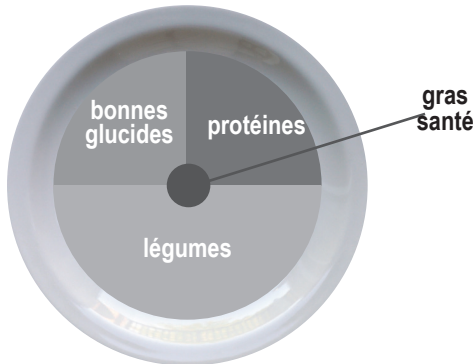
### Petit-déjeuner :



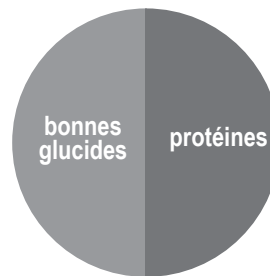
### Collation No. 1



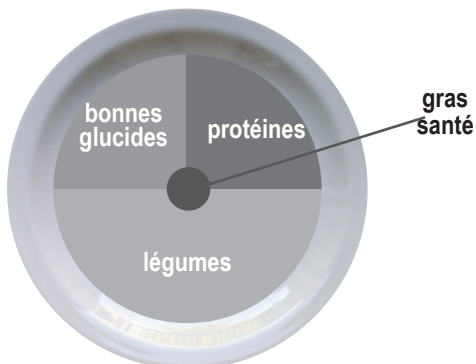
### Déjeuner :



### Collation No. 2



### Dîner



Voici un aperçu de ce à quoi une journée idéale ressemble :  
(Voir le Guide des portions pour connaître la taille appropriée des portions)

Choix de petit-déjeuner	Fruits	Bonnes glucides	Protéines / matières grasses
<b>Gruau aux fruits et noix</b> Faire bouillir de l'avoine ordinaire dans de l'eau. Garnir avec des fruits, des noix, du lait, de la cannelle et du miel.	Baies ou bananes	Avoine ordinaire (Régulier ou à cuisson rapide)	Noix et lait
<b>Muffin aux œufs</b> Cuire les œufs. Faire griller une tranche de pain et garnir avec une tranche de fromage, une tranche de jambon et des tomates.	Tomates	Muffin anglais ou sandwich léger	Œuf, jambon et fromage
<b>Parfait de yaourt</b> Garnir un yaourt de fruits. Parsemer avec 1 portion de noix, 2-3 cuillères à soupe de germe de blé ou de graines de lin moulues, 1 cuillère à soupe d'avoine et de la cannelle.	Des morceaux de fruits de votre choix	Avoine, germe de blé et graines de lin moulues	Yaourt grec ordinaire sans gras et noix
<b>Pain grillé aux pommes et au beurre d'arachide sur le pouce</b> Pain grillé. Étaler du beurre d'arachide, de fines tranches d'une demi-pomme, et 1 cuillère à café de miel.	Pomme tranchée	Pain à sandwich, pain, bagel	Beurre d'arachide

Choix de déjeuner et de dîner	Protéines maigres	Bonnes glucides	Légumes
<b>Longe de porc, pommes de terre douces et haricots verts</b>	Longe de porc grillée ou cuite au four	Pommes de terre douces cuites	Haricots verts
<b>Sauté de poulet</b> Aromatiser avec 2 cuillères à soupe de sauce teriyaki	Poitrine ou cuisse de poulet désossée sans peau	Riz brun ou sauvage	Mélange de légumes sautés (frais ou surgelés)
<b>Tacos de bifeck avec salade</b> (3 pour les hommes, 2 pour les femmes) Avec de la salsa, de la coriandre, et parsemés de fromage râpé	Bavette ou entrecôte	Tortillas de maïs	Salade
<b>Pâtes de blé entier aux crevettes ou haricots blancs et sauce marinara</b>	Crevettes (fraîches ou surgelées) ou haricots blancs	Pâtes de blé entier	Brocoli à la vapeur
<b>Hamburgers sans pain avec frites au four, maïs et salade</b> Hamburgers grillés. Cuire les pommes de terre coupées en tranches sur une plaque à biscuits pendant 25-30 minutes à 425°F.	Bœuf haché maigre à 93 % ou dinde	Frites au four	Épi de maïs + petite salade
<b>Sandwich roulé à l'avocat et au thon avec soupe aux légumes</b> Utilisez 3 onces de thon (1 boîte). Garnir de laitue, de tomate, d'avocat et de moutarde.	Thon	Sandwich roulé riche en fibres	Soupe aux légumes (Soupe maison ou en conserve faible en sodium)

Choix de goûter	
Bons glucides	Protéines
1 pomme moyenne	10 à 15 amandes
Mini-carottes	2 cuillères à soupe d'humus
1 portion de croustilles	1 bâtonnet de fromage
Barre d'énergie ou de protéines avec moins de 200 calories*	

\*Voir [www.bowflex.com/Resources](http://www.bowflex.com/Resources) pour connaître les recommandations de la marque

## Gâteries optionnelles

Vous avez le choix de remplacer le goûter n° 2 par une gâterie de 100 à 150 calories. Vous pouvez manger une gâterie optionnelle chaque jour, mais pour un état de santé optimal, il est recommandé de se limiter à 3-4 fois par semaine. Utilisez la méthode qui vous convient le mieux. Voici quelques exemples :

- ½ tasse de crème glacée faible en gras
- 1 petit sac de croustilles cuites au four
- 4 onces de vin ou 12 onces de bière légère
- 3 tasses de maïs soufflé léger

## Exemple d'un régime de 3 jours

Sur la base des options de repas énumérées ci-dessus, un régime typique pour une période de 3 jours pourrait ressembler à ceci :

	Jour 1	Jour 2	Jour 3
<b>Petit-déjeuner :</b>	Muffin aux œufs	Parfait de yaourt	Fruit + avoine aux noix
<b>Goûter n°1</b>	Pomme et amandes	Nut Thins® + bâtonnet de fromage	Mini-carottes et humus
<b>Déjeuner :</b>	Sandwich roulé à l'avocat et au thon avec soupe	Les restes du dîner du jour 1	Les restes du dîner du jour 2
<b>Goûter 2 ou gâterie en option</b>	½ tasse de barre de crème glacée	Barre d'énergie	Sac de maïs soufflé léger de 100 calories
<b>Dîner</b>	Pâtes aux crevettes	Sauté de poulet	Galettes de viande sans pain

## Guide des portions

Chacun des éléments énumérés correspond à une portion

HOMME	FEMME
<b>PROTÉINES</b>	
2 œufs 5 onces de viande maigre, poisson, poulet ou tofu 2/3 de tasse de haricots ou de lentilles* 1 tasse de yaourt à la grecque* 1,5 once de fromage*	1 œuf 3 onces de viande maigre, poisson, poulet 1/2 de tasse de haricots ou de lentilles* 1/2 tasse de yaourt à la grecque* 1,5 once de fromage*
<b>MATIÈRES GRASSES SAINES</b>	
2 cuillères à soupe de beurre d'arachide ou de noix* 2 cuillères à thé d'huile d'olive, de noix, de lin 1/4 tasse de noix 1/3 d'un avocat moyen	1 cuillère à soupe de beurre d'arachide ou de noix* 1 cuillère à thé d'huile d'olive, de noix, de lin 1/8 tasse ou 2 cuillères à table de noix (environ 15 amandes) 1/4 d'un avocat moyen
<b>BONNES GLUCIDES</b>	
1 tasse de grains cuits (1/2 tasse - crus) : avoine, riz brun, quinoa, pâte 1 pomme de terre douce moyenne ou régulière 2 tortillas de maïs 1 tranche de pain (ou 2 tranches légères de 120 calories ou moins) 1 muffin anglais, craquelin sandwich ou sandwich roulé à haute teneur en fibres	1/2 tasse de céréales cuites (1/4 tasse de céréales crues) 1/2 pomme de terre douce moyenne ou régulière 2 tortillas de maïs 1 tranche de pain (ou 2 tranches légères de 120 calories ou moins) 1 muffin anglais, craquelin sandwich ou sandwich roulé à haute teneur en fibres
<b>FRUITS</b>	
1 pomme, orange ou poire moyenne 1 petite banane (longueur de votre main) 1 tasse de baies ou de fruits hachés 1/4 tasse de fruits secs (mieux si frais ou congelés)	
Légumes *Vous pouvez consommer un nombre illimité de légumes, sauf pour les pois et le maïs, pour lesquels vous devez vous limiter à des portions de 1/2 tasse	
2 tasses d'épinards ou de laitue = 2 mains en coupe 1 tasse de légumes crus 1/2 tasse de légumes cuits 6 onces de jus de légumes faible en sodium	
<b>GÂTERIES OPTIONNELLES</b>	
1/2 tasse de crème glacée faible en gras 1 petit sac de croustilles cuites au four 1 once de chocolat noir 4 onces de vin ou 12 onces de bière légère 3 tasses de maïs soufflé léger	

\* certains aliments sont une combinaison de protéines et de glucides ou de protéines et de matières grasses



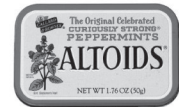
1 tasse = une balle de baseball



1/2 tasse = une ampoule



1 once ou 2 cuillères à thé = balle de golf



1/4 tasse de noix = boîte de pastilles



3 onces de poulet ou de viande = paquet de cartes



1 pomme de terre de taille moyenne = une souris d'ordinateur



1 morceau de fruit moyen = balle de tennis



1 -1/2 once de fromage = 3 dés



## Guide de liste d'épicerie

<b>PAINS ET CÉRÉALES</b>							
Pain de blé entier à 100 % Pains de grains germés Muffins anglais légers ou de blé entier Pain à sandwich ou bagel Tortillas de blé entier faible en glucides ou de maïs Sandwich enroulé riche en fibres Avoine ordinaire : 1 minute ou à l'ancienne Grains entiers : riz brun, boulgour, orge, quinoa, couscous	Astuce : Regardez si le blé entier à 100 % est mentionné comme premier ingrédient. Recherchez 4 g de fibres par tranche ou 5 g par 2 tranches de pain léger ou diète. Choisissez un pain contenant moins de 100 calories par tranche.						
<b>PRODUITS LAITIERS ET SOLUTIONS DE RECHANGE</b>	<b>CRAQUELINS, GOÛTERS ET BARRES ÉNERGÉTIQUES</b>						
Yaourt à la grecque ordinaire sans gras Kéfir (yaourt et boisson) Lait organique faible en gras Lait d'amande ou de soja enrichi Fromages : feta, parmesan, mozzarella, havarti léger, provolone, suisse, bâtonnet de fromage ou portions individuelles	<table border="1"> <tr> <td>Tous les noix ou grains non salés</td> <td>Barres d'énergie</td> </tr> <tr> <td>Mais soufflé léger</td> <td>Craquelins</td> </tr> <tr> <td>Edamame dans la nacelle</td> <td>Humus</td> </tr> </table>	Tous les noix ou grains non salés	Barres d'énergie	Mais soufflé léger	Craquelins	Edamame dans la nacelle	Humus
Tous les noix ou grains non salés	Barres d'énergie						
Mais soufflé léger	Craquelins						
Edamame dans la nacelle	Humus						
	Astuce : Limitez votre consommation de craquelins, de bretzels et de croustilles à 2 ou 3 portions par semaine. Accompagnez-les toujours de protéines comme de l'humus, du fromage ou des noix. Recherchez des barres énergétiques contenant moins de 200 calories et 20 g de sucre et au moins 3 g de protéines et 3 g de fibres. Recherchez des craquelins contenant moins de 130 calories et 4 g ou moins de gras par portion.						
<b>VIANDE, POISSON, VOLAILLE ET PROTÉINES</b>	<b>GRAS ET HUILES</b>						
Gibier sauvage Saumon, flétan, thon, tilapia, crevettes, poisson-chat, pétoncles, crabe Longe de porc, côtelettes de porc ou rôti de porc Poitrine ou cuisses de poulet ou de dinde (sans peau) Œufs et blancs d'œufs à 100 % Bœuf maigre : surlonge, mandrin, tour, filet, maigre à 93 % (viande organique et nourrie à l'herbe est le meilleur choix) Saumon ou thon en conserve (dans l'eau) Dîner de viande de jambon, poulet, dinde ou rôti de bœuf faible en sodium et sans nitrate N'importe quel type de haricots, secs ou en conserve Tofu et tempeh	Avocat Huile d'olive, de pépins de raisin, de noix, de sésame ou de lin Beurre et tartines : recherchez des produits dont la liste des ingrédients ne contient pas de gras trans et d'huile partiellement hydrogénée.						
	Astuce : L'huile d'olive légère fait référence à sa saveur, et non pas à sa teneur en calories. Mesurez toujours l'huile et le beurre. Même si une matière grasse est considérée comme saine, elle reste très riche en calories et ses portions doivent être surveillées.						
	<b>VINAIGRETTES, CONDIMENTS ET SAUCES</b>						
	Vinaigres : riz, vin, balsamique Toutes les herbes et épices fraîches ou sèches Moutarde Salsa et sauce chili Sauce marinara, sans sirop de maïs à haute teneur en fructose Jus de citron et de lime Ail et gingembre haché en bouteille Sauce soya faible en sodium						
	Astuce : Recherchez des produits sans OGM, sans couleur ajoutée et sirop de maïs riche en fructose Recherchez les sauces ayant moins de 50 calories par portion. Évitez les sauces et les sauces à salade à base de crème comme ranch, fromage bleu et alfredo.						
<b>ALIMENTS SURGELÉS</b>							
Tous les légumes sans sauce Tous les fruits Céréales et pots-pourris de céréales							

Tous les fruits et légumes, frais et surgelés, sont des choix idéals. Puisque chaque repas comporte un ou les deux, votre panier d'épicerie devrait être semblable.

## Poursuivre ce régime alimentaire

### Conseils pour maintenir sa perte de poids et les changements d'habitude

- **Continuez de vous peser hebdomadairement**, même après avoir atteint vos objectifs de poids
- **Continuez à tenir un journal alimentaire.** Si vos repas sont bien planifiés, notez vos aliments dans votre journal toutes les deux semaines pour garder le cap. Ne vous sentez pas obligé de le faire tous les jours.
- **Préparez-vous pour les plateaux.** Le pèse-personne ne bougera peut-être pas pendant quelques semaines ou mois à la suite d'une perte de poids initiale. Ceci est normal et prévisible. C'est le processus naturel du corps qui s'adapte à votre nouveau poids inférieur. Concentrez-vous sur votre objectif à long terme, célébrez vos réussites et vos changements, et alternez entre différentes séances d'entraînement pour vous aider à surmonter le plateau.
- **Les ajustements de calories pour maintenir la perte de poids.** Une fois que vous avez atteint votre objectif de poids, vous pouvez augmenter vos calories de 100 à 200 par jour aussi longtemps que votre niveau d'activité reste le même
- **Gâtez-vous.** Offrez-vous une récompense non alimentaire pour chaque objectif que vous atteignez, comme un massage, un nouveau vêtement ou une sortie avec des amis et la famille
- **Utilisez les ressources ci-dessous** pour trouver de nouvelles recettes, obtenir des conseils d'experts, et pour trouver du soutien et rester motivé

## Ressources

### Ressources téléchargeables sur le site Internet de Bowflex™ ([www.bowflex.com/](http://www.bowflex.com/))

- Liste d'épicerie pour réfrigérateur (version vierge)
- Grille de planification des repas pour 7 jours
- Options de dîner supplémentaires
- Guide d'alimentation pré- et post-entraînement

### Questions et soutien

- Posez vos questions, publiez des suggestions et connectez-vous avec notre diététicienne en ligne Bowflex™ sur la page Facebook de Bowflex

### Recettes

- [www.wholeliving.com](http://www.wholeliving.com)
- [www.eatingwell.com](http://www.eatingwell.com)
- [www.whfoods.org](http://www.whfoods.org)
- [www.livebetteramerica.org](http://www.livebetteramerica.org)

### Journal alimentaire en ligne

- [www.myfitnesspal.com](http://www.myfitnesspal.com)
- [www.loseit.com](http://www.loseit.com)







## Garantie de rachat *(achat effectué aux É.-U./au Canada)*

Nous tenons à ce que vous sachiez que votre appareil Bowflex<sup>MC</sup> Max Trainer<sup>MC</sup> est un produit de qualité supérieure. Votre satisfaction est garantie. Si, pour quelque raison que ce soit, vous n'êtes pas entièrement satisfait de votre appareil Bowflex<sup>MC</sup> Max Trainer<sup>MC</sup>, veuillez suivre les instructions ci-dessous pour retourner votre appareil et recevoir le remboursement du prix d'achat moins les frais d'envoi et de manutention.

La garantie de rachat Bowflex<sup>MC</sup> Max Trainer<sup>MC</sup> ne s'applique qu'aux marchandises achetées par les consommateurs directement auprès de Nautilus, Inc., et ne s'applique pas aux ventes effectuées par des concessionnaires, détaillants ou des distributeurs.

1. Appelez un représentant Bowflex<sup>MC</sup> Max Trainer<sup>MC</sup> au 1-800-605-3369 pour obtenir un numéro d'autorisation de retour (ARM). Un numéro d'ARM sera accordé si :
  - a. L'appareil d'exercice Bowflex<sup>MC</sup> Max Trainer<sup>MC</sup> a été acheté directement auprès de Nautilus, inc.
  - b. La demande de retour du produit est présentée dans les 6 semaines suivant la date de livraison de la marchandise.
2. Si un numéro d'ARM est octroyé, le fait de suivre les instructions suivantes permettra d'éviter des délais dans le traitement de votre remboursement.
  - a. La marchandise doit être retournée à l'adresse qui vous sera donnée lors de votre appel pour obtenir une demande d'autorisation de retour.
  - b. Toute marchandise retournée doit être en bonne condition et adéquatement emballée, de préférence dans les boîtes d'origine.
  - c. Les renseignements suivants doivent apparaître clairement sur l'extérieur des boîtes :
    - Numéro d'autorisation de retour
    - Votre nom
    - Votre adresse
    - Votre numéro de téléphone
  - d. De plus, une feuille sur laquelle vos nom, adresse et numéro de téléphone seront inscrits ou des copies de votre facture d'origine doivent être incluses dans chacune des boîtes.
  - e. Votre numéro d'ARM est assujéti à un délai de livraison. Vos colis doivent porter le cachet de la poste dans les deux semaines à partir de la date qu'un représentant Bowflex<sup>MC</sup> Max Trainer<sup>MC</sup> a émis le numéro d'autorisation de retour.

Remarque : Vous êtes responsable de l'expédition de retour et de tous dommages ou sinistres survenant sur la marchandise pendant l'expédition de retour. Nautilus recommande que vous obteniez un numéro de suivi et que vous assuriez vos colis expédiés.

### Retours non autorisés

Nautilus, Inc. définit un retour non autorisé comme étant toute marchandise retournée à nos installations sans numéro d'autorisation de retour de marchandise (ARM) émis par Nautilus. Nautilus, Inc. considérera le retour comme étant non autorisé si les colis ne sont pas désignés adéquatement par un numéro d'ARM valide ou si le numéro d'ARM a expiré. Aucun remboursement ni un crédit ne sera accordé pour toute marchandise retournée sans numéro d'ARM, et Nautilus jettera le produit au rebut. Le client est responsable de tous les frais d'expédition et de manutention pour tout retour non autorisé.

### Couverture de la garantie

Cette garantie n'est valide que pour l'acheteur d'origine et elle n'est pas transférable ni applicable à d'autres personnes.

### Couverture de la garantie

Nautilus, Inc. garantit que ce produit est exempt de défauts de matériau et de fabrication, pour autant qu'il soit utilisé de manière appropriée, dans des conditions normales et qu'il fasse l'objet de soins et d'un entretien tels que décrits dans le Manuel d'assemblage et le Guide du propriétaire. Cette garantie n'est applicable qu'aux appareils authentiques, d'origine et légitimement fabriqués par Nautilus, Inc., vendus par l'intermédiaire d'un agent autorisé et utilisés aux États-Unis ou au Canada.

### Modalités

Les conditions de garantie pour les produits achetés aux États-Unis et au Canada sont décrites ci-dessous.

- Cadre 2 ans
- Pièces 2 ans
- Main-d'œuvre 90 jours

(La main-d'œuvre ne comprend pas l'installation de pièces de rechange présentes dans l'assemblage initial du produit ni les services d'entretien préventif. Toutes les réparations couvertes selon les conditions concernant la main-d'œuvre dans la garantie doivent être préautorisées par Nautilus. Le client devra assumer les frais de déplacement minimaux.)

Pour les garanties et services de produits achetés hors des États-Unis et du Canada, veuillez contacter votre distributeur local. Pour trouver votre distributeur local international, consultez : [www.nautilusinternational.com](http://www.nautilusinternational.com)

### Soutien de la garantie Nautilus

Pendant la période de couverture de la garantie, Nautilus, Inc. s'engage à réparer tout appareil présentant un défaut de matériau ou de fabrication. Dans l'éventualité où la réparation serait impossible, Nautilus, Inc. pourra remplacer le produit. Dans ce cas, Nautilus pourrait à sa discrétion appliquer un crédit de remboursement limité pour un autre produit de la marque Nautilus, Inc. Le remboursement pourrait être proportionnel à la durée de possession. Nautilus, Inc. fournit des services de réparation dans les principales zones métropolitaines. Nautilus, Inc. se réserve le droit de facturer le client pour tout déplacement en dehors de ces zones. Nautilus Inc. n'est pas responsable des frais de main-d'œuvre ou d'entretien du distributeur au-delà de la ou des périodes de garantie des présentes dispositions. Nautilus, Inc. se réserve le droit de substituer du matériel, des pièces ou des produits de qualité égale ou supérieure si des matériaux ou produits identiques ne sont pas disponibles au moment d'une réparation en vertu de cette garantie. Le remplacement du produit dans le cadre des modalités de la garantie ne prolonge aucunement la période de garantie d'origine. Tout crédit de remboursement limité pourrait être proportionnel à la durée de possession. **CE RECOURS EST LE SEUL RECOURS EXCLUSIF EN CAS DE RUPTURE DE LA GARANTIE.**

### Vos responsabilités

- Conserver une preuve d'achat appropriée et acceptable.
- Faire fonctionner, entretenir et inspecter le produit comme spécifié dans la Documentation du produit (guides d'assemblage, du propriétaire, etc.)
- Utiliser le produit uniquement selon l'usage auquel il est destiné.
- Informer Nautilus dans les 30 jours de tout problème concernant le produit.
- Installer les pièces de rechange selon les instructions de Nautilus.
- Suivre les procédures de diagnostic avec un représentant Nautilus, Inc. formé, à la demande.

### Éléments non couverts

- Les dommages causés par une utilisation abusive, la manipulation ou la modification du produit, le non-respect des instructions d'assemblage et d'entretien, le non-respect des instructions ou des mises en garde détaillées dans la Documentation du produit (Guide d'assemblage, Guide du propriétaire, etc.), les dommages causés par l'entreposage impropre ou par l'effet des conditions environnementales comme l'humidité ou les intempéries, la mauvaise utilisation, la mauvaise manutention, les accidents, les désastres naturels ou les surtensions.
- Un appareil placé ou utilisé dans un contexte institutionnel ou commercial. Cela comprend les gymnases, les entreprises, les milieux de travail, les clubs, les centres de conditionnement physique et toute agence publique ou privée disposant d'un appareil à l'intention de ses membres, clients, employés ou affiliés.
- Les dommages causés par le non-respect de la limitation concernant le poids maximal de l'utilisateur tel qu'indiqué dans le guide du propriétaire et sur les étiquettes de mise en garde.
- Des dommages causés par l'usure et la détérioration normales.
- Cette garantie ne s'étend à aucun territoire ou pays situé hors des États-Unis et du Canada.

### Procédure pour une réparation

Pour les produits achetés directement auprès de Nautilus, Inc., contactez le bureau Nautilus à l'adresse indiquée à la page Contacts du Guide du propriétaire. Vous devrez peut-être retourner le composant défectueux, à vos frais, à une adresse donnée pour sa réparation ou son inspection. Les voies de livraison standard des pièces de rechange garanties seront payées par Nautilus, Inc. Pour les produits achetés auprès d'un détaillant, contactez ce dernier pour tout soutien de garantie.

### Exclusions

Les garanties ci-dessus sont exclusivement et expressément émises par Nautilus, Inc. Elles annulent toute indication antérieure, contraire ou supplémentaire, qu'elle soit écrite ou orale. Aucun agent, représentant, distributeur, individu ou employé n'est autorisé à modifier cette garantie ni à en changer les obligations ou restrictions. Toutes les garanties implicites, y compris la GARANTIE DE QUALITÉ MARCHANDE et la garantie D'ADAPTATION DANS UN BUT DONNÉ, sont limitées à la durée de la garantie expresse applicable telle que décrite ci-dessus, la période la plus longue étant retenue. Certains états des États-Unis n'autorisant pas de limitations sur la durée de la garantie tacite, cette limitation pourrait ne pas s'appliquer dans votre cas.

### Limitation des recours

SAUF DANS LES CAS CONTRAIRES STIPULÉS PAR LA LOI, LE RECOURS EXCLUSIF DE L'ACHETEUR EST LIMITÉ À LA RÉPARATION OU AU REMPLACEMENT DE TOUT COMPOSANT CONSIDÉRÉ PAR NAUTILUS, INC. COMME DÉFECTUEUX SELON LES MODALITÉS DU PRÉSENT CONTRAT. EN AUCUN CAS NAUTILUS, INC. NE SAURAIT ÊTRE TENU RESPONSABLE DE TOUT DOMMAGE SPÉCIAL, CONSÉCUTIF, ACCESSOIRE, INDIRECT OU ÉCONOMIQUE, INDÉPENDAMMENT DU PRINCIPE DE LA RESPONSABILITÉ (NOTAMMENT, MAIS NON EXCLUSIVEMENT, DE RESPONSABILITÉ EN RAPPORT AVEC LE PRODUIT, DE NÉGLIGENCE OU DE RESPONSABILITÉ DÉLICTEUELLE), OU D'UNE QUELCONQUE PERTE DE REVENU, DE PROFIT, DE DONNÉES, DE CONFIDENTIALITÉ, OU POUR TOUT DOMMAGE-INTÉRÊT PUNITIF SURVENANT À CAUSE DE OU EN RAPPORT AVEC L'UTILISATION DE CET APPAREIL D'ENTRAÎNEMENT, MÊME SI NAUTILUS, INC. A ÉTÉ INFORMÉ DE LA POSSIBILITÉ DE TELS DOMMAGES. CETTE EXCLUSION ET LA LIMITATION SERONT APPLICABLES MÊME SI UN RECOURS QUELCONQUE EST DÉBOÛTÉ DE SON OBJET ESSENTIEL. CERTAINS ÉTATS NE PERMETTANT PAS L'EXCLUSION OU LA LIMITATION DES DOMMAGES CONSÉCUTIFS OU ACCESSOIRES, LA LIMITATION ÉNONCÉE PLUS HAUT POURRAIT NE PAS S'APPLIQUER À VOUS.

### Lois applicables aux états/provinces

Cette garantie vous confère des droits particuliers reconnus par la loi. Vous pourriez également bénéficier d'autres droits en fonction de votre état/province.

### Expirations

Dans le cas de l'expiration de la garantie, Nautilus, Inc. pourrait vous assister dans le remplacement ou la réparation des pièces et dans les services de main-d'œuvre, en contrepartie d'une facturation de ses services. Contactez un représentant Nautilus pour de plus amples informations sur les pièces et les services après expiration de la garantie. Nautilus ne garantit pas la disponibilité des pièces de rechange après l'expiration de la période de garantie.

### Achats internationaux

Si vous avez acheté votre appareil hors des États-Unis, veuillez consulter votre distributeur ou revendeur local pour la couverture de la garantie.

